

Fhiaba

—
Guida di installazione

—
Installation Guide



1. INDICAZIONI IMPORTANTI	4
1.1. Indicazioni importanti per la sicurezza	4
1.2. Per la sicurezza dei bambini	4
1.3. Etichettatura ambientale	4
2. REQUISITI TECNICI	5
2.1. Caratteristiche dell'apparecchiatura e requisiti per l'installazione	5
2.2. Caratteristiche vano installazione: Serie Integrated - modelli 1T-0T-0H	7
2.3. Caratteristiche vano installazione: Serie Integrated - modello 0F	8
2.4. Caratteristiche vano installazione: Serie Classic - modelli 1T - 0T - 0H	9
2.5. Caratteristiche vano installazione: Serie Classic - Modello 0F	10
2.6. Caratteristiche vano installazione: Serie Designer - modelli 0F	11
2.7. Caratteristiche vano installazione: Serie Designer - modelli 0T	12
2.8. Caratteristiche vano installazione: Serie X-Pro	13
2.9. Caratteristiche vano installazione: Serie X-Pro - Modello 0F	14
2.10. Caratteristiche vano installazione: Serie Country	15
2.11. Caratteristiche vano installazione: Serie Brilliance -Integrated	16
2.12. Caratteristiche vano installazione: Serie Brilliance-Classic	17
3. PREPARAZIONE ALL'INSTALLAZIONE	18
3.1. Trasporto nel luogo di installazione e disimballo	18
3.2. Allacciamento elettrico e idraulico	18
3.3. Messa a livello	20
4. MONTAGGIO PANNELLI	20
4.1. Predisposizione dei pannelli decorativi per porta e cassettoni	20
4.2. Predisposizione pannelli decorativi per Frigorifero a un cassettoni (1T/0T)	22
4.3. Predisposizione pannelli decorativi per Frigorifero a due cassettoni (0H)	23
4.4. Predisposizione pannelli decorativi per Frigorifero con porta vetro a un cassettoni (1T/0T)	24
4.5. Predisposizione pannelli decorativi per Frigorifero con porta vetro Brilliance	25
4.6. Predisposizione pannelli decorativi per Frigorifero con porta vetro a due cassettoni (0H)	26
4.7. Predisposizione pannelli decorativi per Frigorifero colonna (0F)	27
4.8. Predisposizione pannelli decorativi per Frigorifero Colonna con porta vetro (0F)	28
4.9. Dimensione pannelli modelli ad un cassettoni (1T/0T)	29
4.10. Dimensione pannelli modelli a due cassettoni (0H)	30
4.11. Dimensione pannelli modelli colonna (0F)	31
4.12. Montaggio delle maniglie	32
4.13. Fissaggio dei pannelli alla porta e al cassettoni	32
5. INSTALLAZIONE DEL VANO	34
5.1. Incasso apparecchiatura singola	34
5.2. Incasso combinazione	34
5.3. Installazione combinazione con portale inox	36
5.4. Profondità massima scocca sopra frigorifero "Integrato" con "anta unica"	37
6. COMPLETAMENTO DELL'INSTALLAZIONE	38
6.1. Montaggio della sicurezza antiribaltamento	38
6.2. Montaggio delle maniglie su frontali inox	38
6.3. Ventilazione e zoccolo	39
6.4. Controllo di fine installazione	41
6.5. Messa in funzione	41

1. INDICAZIONI IMPORTANTI

1.1. Indicazioni importanti per la sicurezza

Simbologia utilizzata nel manuale:



Nota

suggerimenti per un corretto utilizzo dell'apparecchiatura



Importante

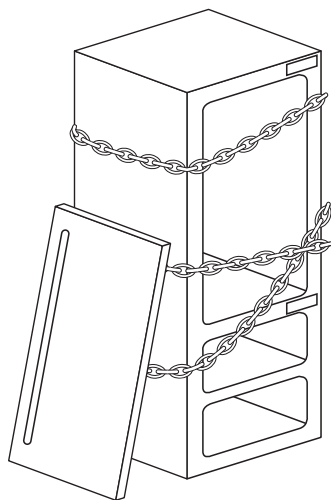
Indicazioni per evitare danni all'apparecchiatura



Attenzione

indicazioni per evitare lesioni alla persona

1.2. Per la sicurezza dei bambini



Se questa apparecchiatura sostituisce un'altra già esistente che deve essere messa da parte o smaltita, assicurarsi che essa non diventi una pericolosa trappola per i bambini, tagliando da questa il cavo di alimentazione e rendendo impossibile la chiusura della porta, smontandola.



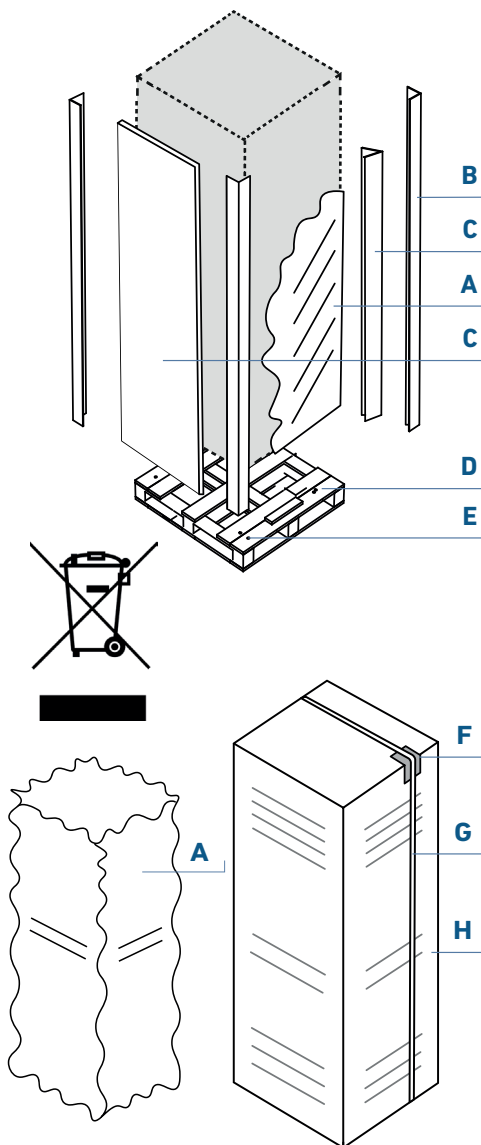
Nota

Le dimensioni fra parentesi sono in pollici.
I pesi fra parentesi sono in libbre.
Le temperature fra parentesi sono in gradi Fahrenheit.

1.3. Etichettatura ambientale

LEGENDA MATERIALI DELL'IMBALLO

	Materiale	Abbreviazione	Numerazione
A	Polietilene bassa densità	LLDPE	4
B	Cartone non ondulato	PAP	21
C	Polistirolo	PS	6
D	Legno	FOR	50
E	Ferro	FE	40
F	Polivinile di cloruro	PVC	3
G	Polipropilene tereftalato	PET	1
H	Cartone ondulato	PAP	20



2.1. Caratteristiche dell'apparecchiatura e requisiti per l'installazione

Dimensioni apparecchiatura	Serie 45 l: 449 mm (17 5/8") h: 2050 mm (80 3/4") p: 615 mm (24 1/4")
Integrated	Serie 60 l: 599 mm (23 5/8") h: 2050 mm (80 3/4") p: 610 mm (24") Serie 75 l: 749 mm (29 1/2") h: 2050 mm (80 3/4") p: 610 mm (24") Serie 90 l: 899 mm (35 3/8") h: 2050 mm (80 3/4") p: 610 mm (24")
Dimensioni apparecchiatura	Serie 45 l: 449 mm (17 5/8") h: 2050 mm (80 3/4") p: 640 mm (25 1/4")
Classic	Serie 60 l: 599 mm (23 5/8") h: 2050 mm (80 3/4") p: 635 mm (25") Serie 75 l: 749 mm (29 1/2") h: 2050 mm (80 3/4") p: 635 mm (25") Serie 90 l: 899 mm (35 3/8") h: 2050 mm (80 3/4") p: 635 mm (25")
Dimensioni apparecchiatura	Serie RS90 l: 914 mm (36") h: 2134 mm (84") p: 610 mm (24")
Designer	Serie RS75 l: 762 mm (30") h: 2134 mm (84") p: 610 mm (24") Serie RS60 l: 610 mm (24") h: 2134 mm (84") p: 610 mm (24") Serie RS45 l: 457 mm (18") h: 2134 mm (84") p: 610 mm (24")
Dimensioni apparecchiatura	Serie 45 l: 449 mm (17 5/8") h: 2120 mm (83 1/2") p: 640 mm (25 1/4")
X-Pro Country	Serie 60 l: 599 mm (23 5/8") h: 2120 mm (83 1/2") p: 635 mm (25") Serie 75 l: 749 mm (29 1/2") h: 2120 mm (83 1/2") p: 635 mm (25") Serie 90 l: 899 mm (35 3/8") h: 2120 mm (83 1/2") p: 635 mm (25")

Dimensioni apparecchiatura	Serie 60 l: 599 mm (23 5/8") h: 2050 mm (80 3/4") p: 610 mm (24")
Brilliance Integrated	Serie 75 l: 749 mm (29 1/2") h: 2050 mm (80 3/4") p: 610 mm (24") Serie 90 l: 899 mm (35 3/8") h: 2050 mm (80 3/4") p: 610 mm (24")
Dimensioni apparecchiatura	Serie 60 l: 599 mm (23 5/8") h: 2050 mm (80 3/4") p: 635 mm (25")
Brilliance Classic	Serie 75 l: 749 mm (29 1/2") h: 2050 mm (80 3/4") p: 635 mm (25") Serie 90 l: 899 mm (35 3/8") h: 2050 mm (80 3/4") p: 635 mm (25")
Dimensioni imballo	Serie 45 l: 650 mm (25 5/8") h: 2210 mm (87") p: 800 mm (31 1/2") OF
Integrated Brilliance Classic Designer	Serie 60 l: 650 mm (25 5/8") h: 2210 mm (87") p: 800 mm (31 1/2") Serie 75 l: 800 mm (31 1/2") h: 2210 mm (87") p: 800 mm (31 1/2") Serie 90 l: 950 mm (37 3/8") h: 2210 mm (87") p: 800 mm (31 1/2")
Dimensioni imballo	Serie 45 l: 650 mm (25 5/8") h: 2260 mm (89") p: 800 mm (31 1/2")
X-Pro Country	Serie 60 l: 650 mm (25 5/8") h: 2260 mm (89") p: 800 mm (31 1/2") Serie 75 l: 800 mm (31 1/2") h: 2260 mm (89") p: 800 mm (31 1/2") Serie 90 l: 950 mm (37 3/8") h: 2260 mm (89") p: 800 mm (31 1/2")
Peso con imballo	Serie 45 massimo 170 kg (375 lb) Serie 60 massimo 200 kg (441 lb) Serie 75 massimo 220 kg (485 lb) Serie 90 massimo 240 kg (529 lb)

2. REQUISITI TECNICI

Tensione di alimentazione	Versione Europea: AC 220-240V 50 Hz Versione Nord Americana: 110V 60Hz
Cavo alimentazione	Versione Europea: dotato di spina Schuko 16 A Versione Nord Americana: 15A
Pressione alimentazione acqua potabile	da 0.05 MPa a 0.5 MPa (0.5 Bar - 5 Bar)
Tubo di alimentazione acqua	in dotazione, attacco femmina 3/4", idoneo per alimenti
Accessori per l'installazione in dotazione	<ul style="list-style-type: none">- kit fissaggio pannelli personalizzati- kit antiribaltamento (B04000200)- kit collegamento laterale (KCLIT/KCLIH)- chiave a brugola da 4 mm (1/8")
Attrezzatura necessaria	<ul style="list-style-type: none">- cacciavite a croce- trapano per legno e a percussione- punta trapano a legno da 2.5 mm (1/8")- punta per muro da 8 mm (3/8")- chiave aperta da 17 mm (3/4")

2.2. Caratteristiche vano installazione: Serie Integrated - modelli 1T-0T-0H

- A** - spazio da riservare per squadrette antiribaltamento
- E** - spazio da riservare per passaggio cavo
- W** - alimentazione e tubo di alimentazione acqua



Le dimensioni sono espresse in millimetri e tra parentesi in pollici

Altezza minima nicchia

2064 mm (81 1/4")

LARGHEZZA NICCHIA STANDARD	LARGHEZZA MINIMA NICCHIA CON PORTALE
S90: 900 (35 1/2")	S90: 903 (35 3/8")
S75: 750 (29 5/8")	S75: 753 (29 3/4")
S60: 600 (23 3/4")	S60: 603 (23 7/8")

Profondità minima nicchia

650 mm (25 5/8")

Ingombro con porta aperta

S90: 1485 mm (58 1/2")

S75: 1335 mm (52 5/8")

S60: 1185 mm (46 5/8")

Angolo apertura porta

105°

Larghezza *

S90: 899 mm (35 3/8")

S75: 749 mm (29 1/2")

S60: 599 mm (23 5/8")

Altezza apparecchiatura

2050 mm (80 3/4") + 25 mm (1")

Profondità con porta (senza pannello)

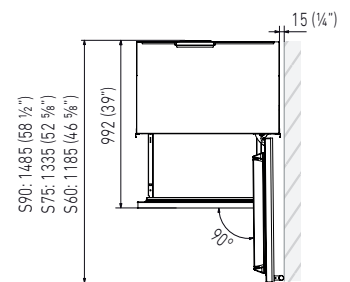
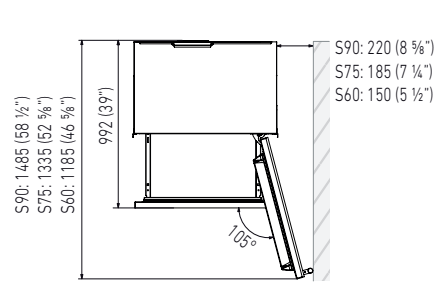
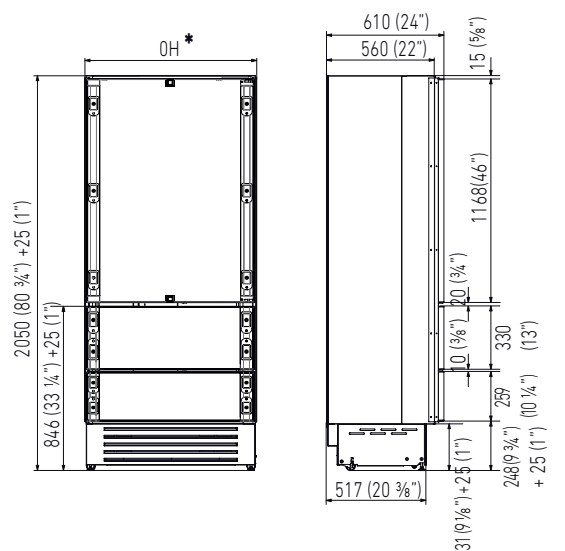
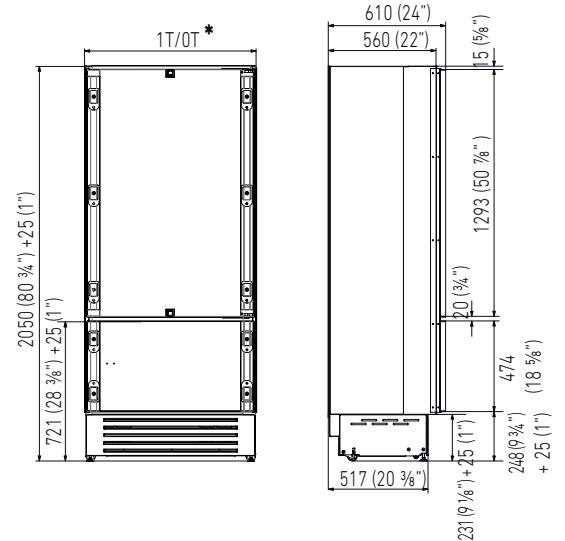
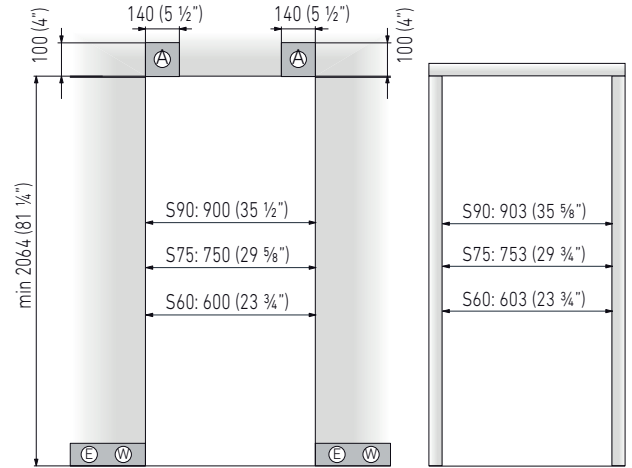
610 mm (24")

Distanza minima dalla parete (lato cerniera) con porta a 105° e a 90°, e con pannello 18mm (3/4") e maniglia h=58mm (2 1/4").

S90: 220 mm (8 5/8")

S75: 185 mm (7 1/4")

S60: 150 mm (5 1/2")



2. REQUISITI TECNICI

2.3. Caratteristiche vano installazione: Serie Integrated - modello 0F

A - spazio da riservare per squadrette antiribaltamento

E - spazio da riservare per passaggio cavo

W - alimentazione e tubo di alimentazione acqua



Le dimensioni sono espresse in millimetri e tra parentesi in pollici

Altezza minima nicchia

2064 mm (81 1/4")

LARGHEZZA NICCHIA STANDARD	LARGHEZZA MINIMA NICCHIA CON PORTALE
S90: 900 (35 1/2")	S90: 903 (35 3/8")
S75: 750 (29 5/8")	S75: 753 (29 3/4")
S60: 600 (23 3/4")	S60: 603 (23 7/8")
S45: 450 (17 3/4")	S45: 453 (17 7/8")

Profondità minima nicchia

650 mm (25 5/8")

Ingombro con porta aperta

S90: 1485 mm (58 15/32")

S75: 1335 mm (52 9/16")

S60: 1185 mm (46 21/32")

S45: 1035 mm (40 3/4")

Angolo apertura porta

105°

Larghezza *

S90: 899 mm (35 3/8")

S75: 749 mm (29 1/2")

S60: 599 mm (23 5/8")

S45: 449 mm (17 5/8")

Altezza apparecchiatura

2050 mm (80 3/4") + 25 mm (1")

Profondità con porta (senza pannello)

610mm (24")

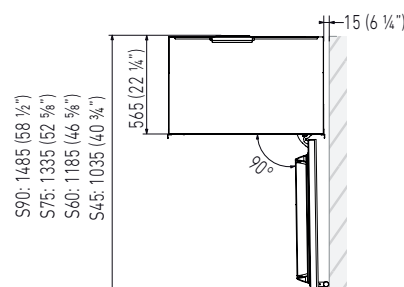
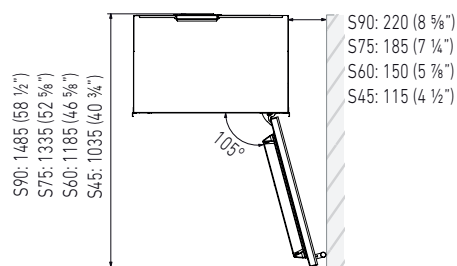
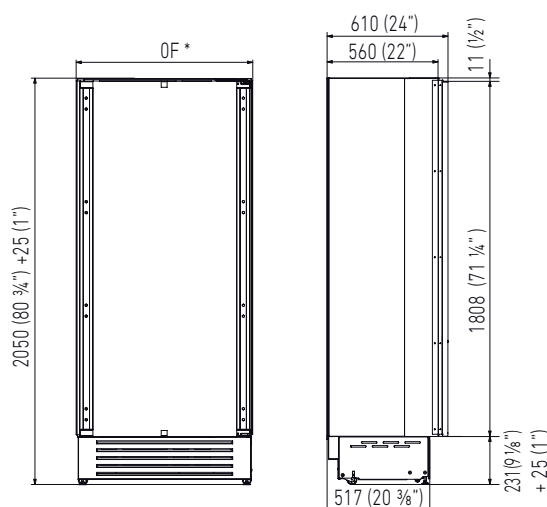
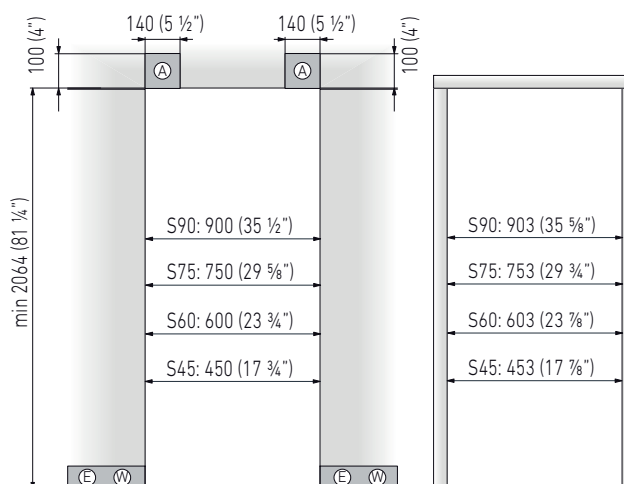
Distanza minima dalla parete (lato cerniera) con porta a 105° e a 90°, e con pannello 18mm (3/4") e maniglia h=58mm (2 1/4").

S90: 220 mm (8 5/8")

S75: 185 mm (7 1/4")

S60: 150 mm (5 1/2")

S45: 115 mm (4 1/2")



2.4. Caratteristiche vano installazione: Serie Classic - modelli 1T - 0T - 0H

- A** - spazio da riservare per squadrette antiribaltamento
- E** - spazio da riservare per passaggio cavo
- W** - alimentazione e tubo di alimentazione acqua



Le dimensioni sono espresse in millimetri e tra parentesi in pollici

Altezza minima nicchia
2064 mm (81 1/4")

Larghezza minima nicchia
KS90: 900 mm (35 1/2")
KS75: 750 mm (29 5/8")
KS60: 600 mm (23 3/4")

Profondità minima nicchia
650 mm (25 5/8")

Ingombro con porta aperta
KS90: 1475 mm (58 1/8")
KS75: 1325 mm (52 1/8")
KS60: 1175 mm (46 1/4")

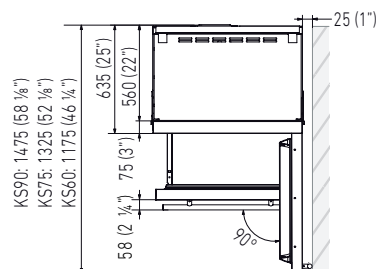
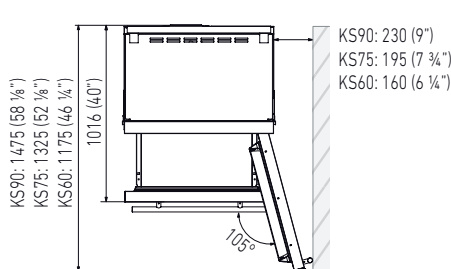
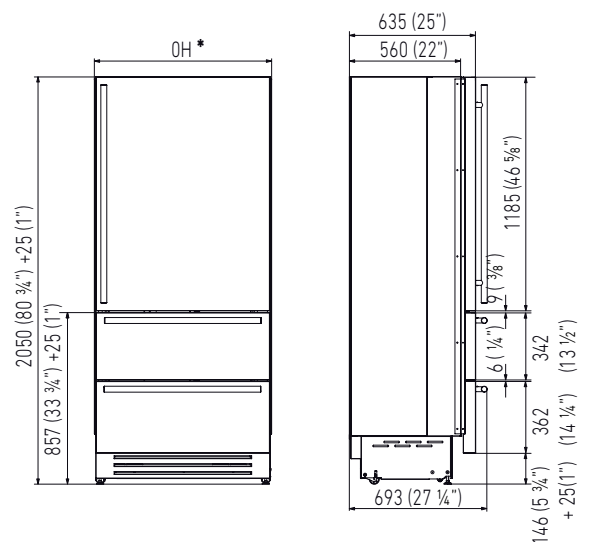
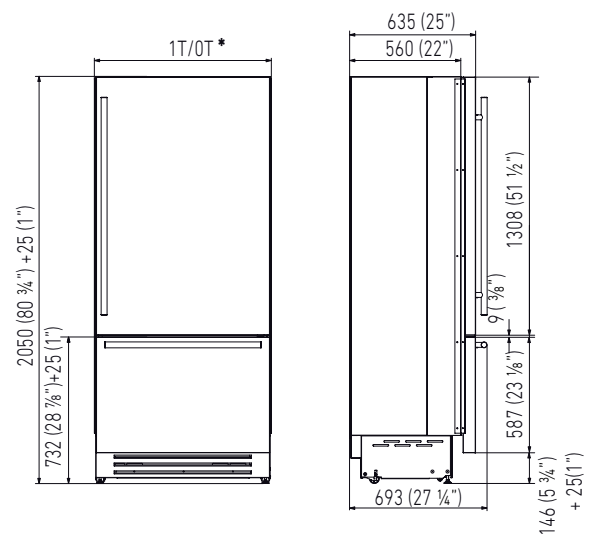
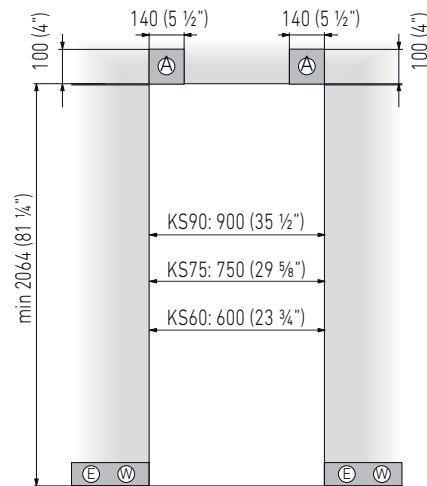
Angolo apertura porta
105°

Larghezza *
KS90: 899 mm (35 3/8")
KS75: 749 mm (29 1/2")
KS60: 599 mm (23 5/8")

Altezza apparecchiatura
2050 mm (80 3/4") + 25 mm (1")

Profondità con porta
635 mm (25")

**Distanza minima dalla parete (lato cerniera)
con porta a 105° e a 90°.**
KS90: 230 mm (9")
KS75: 195 mm (7 3/4")
KS60: 160 mm (6 1/4")



2. REQUISITI TECNICI

2.5. Caratteristiche vano installazione: Serie Classic - Modello 0F

A - spazio da riservare per squadrette antiribaltamento

E - spazio da riservare per passaggio cavo

W - alimentazione e tubo di alimentazione acqua



Le dimensioni sono espresse in millimetri
e tra parentesi in pollici

Altezza minima nicchia

2064 mm (81 1/4")

Larghezza minima nicchia

KS90: 900 mm (35 1/2")

KS75: 750 mm (29 5/8")

KS60: 600 mm (23 3/4")

KS45: 450 mm (17 3/4")

Profondità minima nicchia

650 mm (25 5/8")

Ingombro con porta aperta

KS90: 1475 mm (58 1/8")

KS75: 1325 mm (52 1/8")

KS60: 1175 mm (46 1/4")

KS45: 1025 mm (40 1/4")

Angolo apertura porta

105°

Larghezza *

KS90: 899 mm (35 3/8")

KS75: 749 mm (29 1/2")

KS60: 599 mm (23 5/8")

KS45: 449 mm (17 5/8")

Altezza apparecchiatura

2050 mm (80 3/4") + 25 mm (1")

Profondità con porta

635 mm (25")

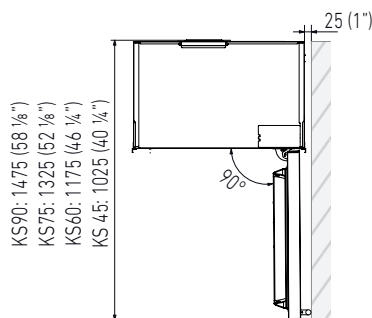
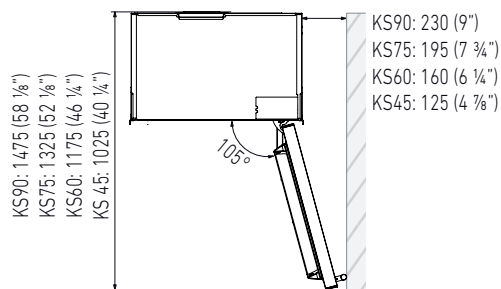
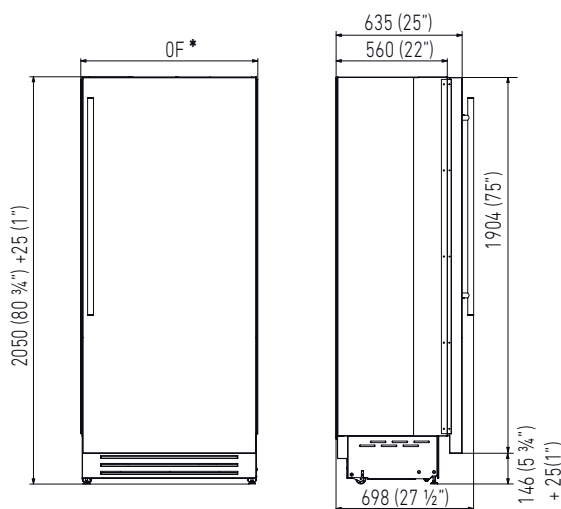
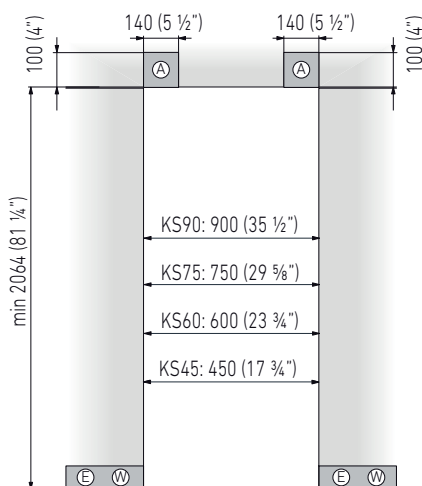
Distanza minima dalla parete (lato cerniera) con porta a 105° e a 90°.

KS90: 230 mm (9")

KS75: 195 mm (7 3/4")

KS60: 160 mm (6 1/4")

KS45: 125 mm (4 7/8")



2.6. Caratteristiche vano installazione: Serie Designer - modelli 0F

Altezza minima nicchia

2134 mm (84")

Larghezza minima nicchia

RS90: 914 mm (36")

RS75: 762 mm (30")

RS60: 610 mm (24")

RS45: 457 mm (18")

Profondità minima nicchia (per installazione a filo)

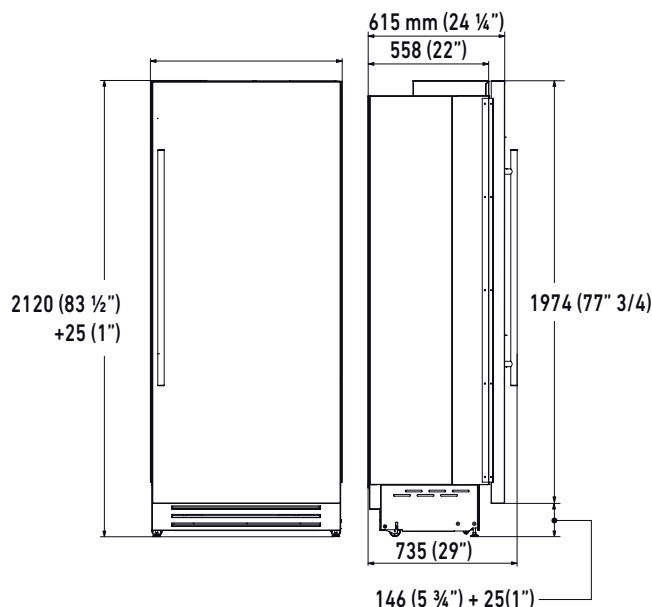
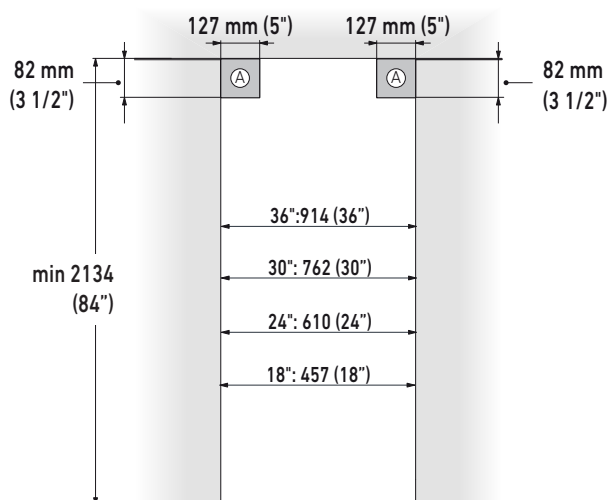
630 mm (24 3/4")

Area da lasciare libera per le staffe antiribaltamento

127 mm (5") per entrambi i lati destro e sinistro

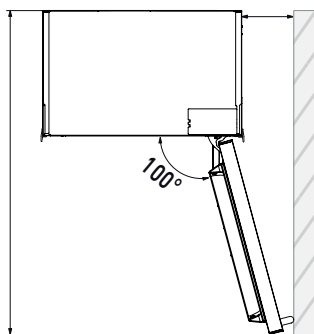
Altezza apparecchiatura

2120 mm (83 1/2") + 25 mm (1")



Spazio per apertura porta

RS90: 1487 mm (58 1/2")
RS75: 1336 mm (52 5/8")
RS60: 1185 mm (46 5/8")
RS45: 1034 mm (40 3/4")

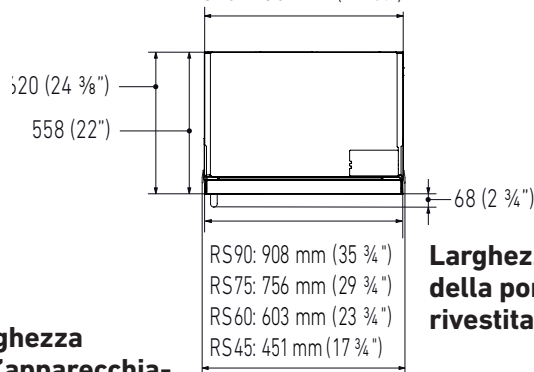


Distanza minima dalla parete (lato cerniera)

RS90: 139 mm (5 1/2")
RS75: 103 mm (4 1/8")
RS60: 89 mm (3 1/2")
RS45: 63 mm (2 1/2")

Larghezza apparecchiatura

RS90: 885 mm (34 7/8")
RS75: 735 mm (28 7/8")
RS60: 585 mm (23")
RS45: 435 mm (17 1/8")



Larghezza dell'apparecchiatura con staffe di montaggio installate (larghezza effettiva)

RS90: 912 mm (35 7/8")
RS75: 760 mm (29 7/8")
RS60: 608 mm (23 7/8")
RS45: 455 mm (17 7/8")

Larghezza della porta rivestita



Possibilità di apertura porta a 90° utilizzando l'articolo 90STOP

2. REQUISITI TECNICI

2.7. Caratteristiche vano installazione: Serie Designer - modelli OT

Altezza minima nicchia

2134 mm (84")

Larghezza minima nicchia

RS90: 914 mm (36")

RS75: 762 mm (30")

RS60: 610 mm (24")

Profondità minima nicchia (per installazione a filo)

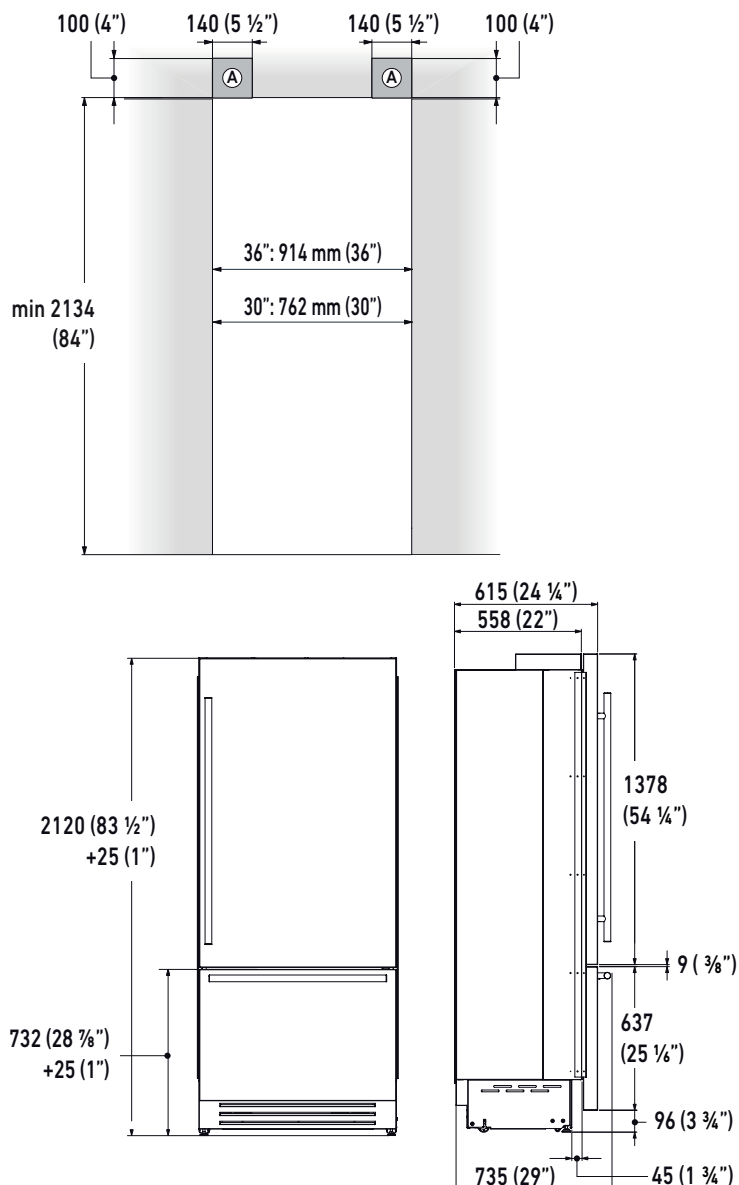
635 mm (25")

Area da lasciare libera per le staffe antiribaltamento

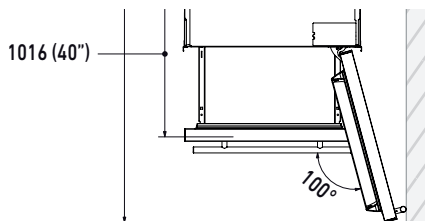
127 mm (5") per entrambi i lati destro e sinistro

Altezza apparecchiatura

2120 mm (83 1/2") + 25 mm (1")

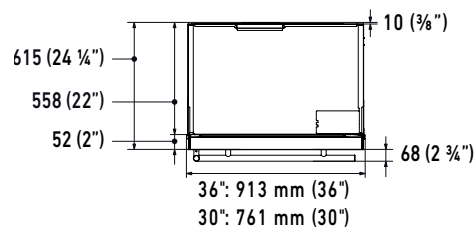


Spazio per apertura porta



Distanza minima dalla parete (lato cerniera)

Larghezza apparecchiatura




Possibilità di apertura
porta a 90° utilizzando
l'articolo 90STOP

Larghezza della porta rivestita

2.8. Caratteristiche vano installazione: Serie X-Pro

- A** - spazio da riservare per squadrette antiribaltamento
- E** - spazio da riservare per passaggio cavo
- W** - alimentazione e tubo di alimentazione acqua

 Le dimensioni sono espresse in millimetri e tra parentesi in pollici

 **Importante!**
Se l'apparecchiatura deve essere inserita in una nicchia chiusa anche sulla parte superiore, va garantito comunque un camino di aerazione posteriore in collegamento con l'esterno.

Altezza minima nicchia
2134 mm (84")

Larghezza minima nicchia
XS90: 900 mm (35 1/2")
XS75: 750 mm (29 5/8")
XS60: 600 mm (23 3/4")

Ingombro con porta aperta
XS90: 1475 mm (58 1/8")
XS75: 1325 mm (52 1/8")
XS60: 1175 mm (46 1/4")

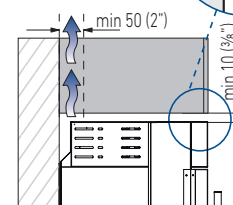
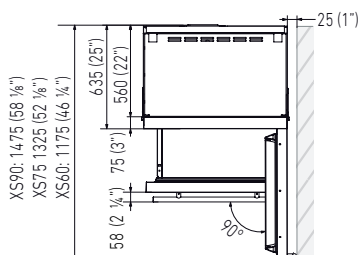
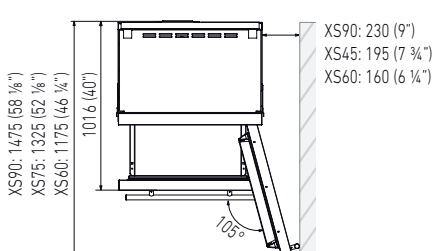
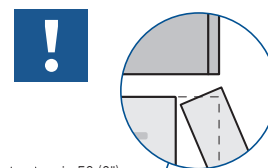
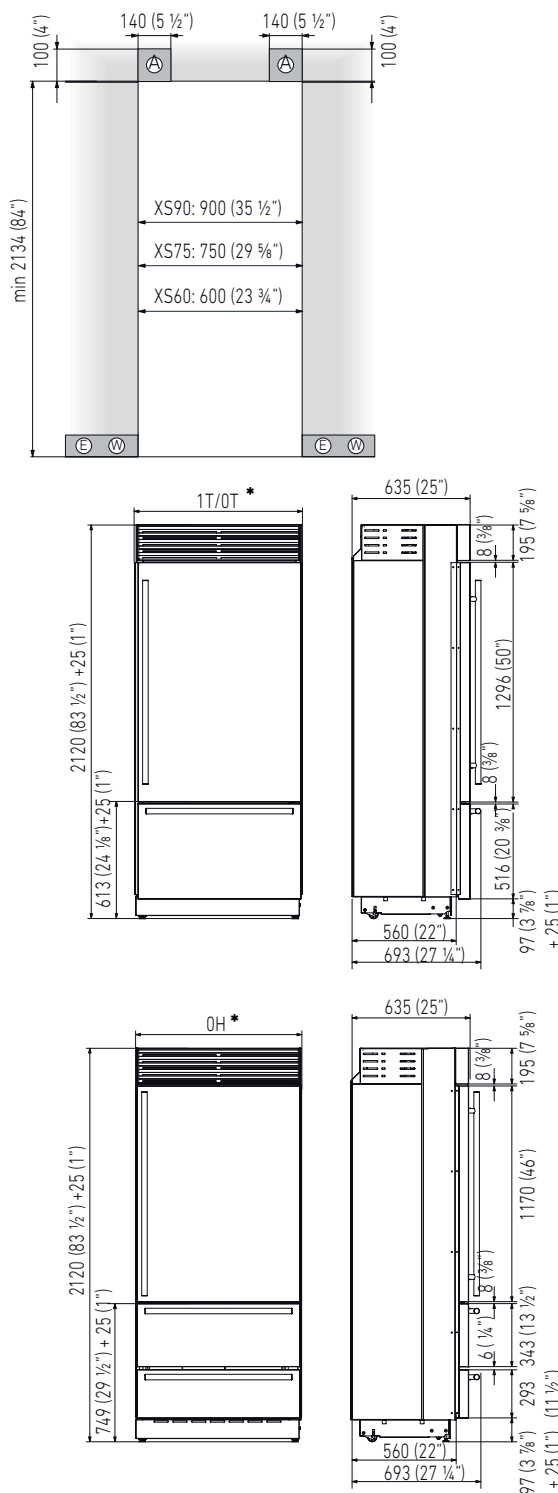
Angolo apertura porta
105°

Larghezza *
XS90: 899 mm (35 3/8")
XS75: 749 mm (29 1/2")
XS60: 599 mm (23 5/8")

Altezza apparecchiatura
2120 mm (83 1/2") + 25 mm (1")

Profondità con porta
635 mm (25")

Distanza minima dalla parete (lato cerniera) con porta a 105° e a 90°.
XS90: 230 mm (9")
XS75: 195 mm (7 3/4")
XS60: 160 mm (6 1/4")



2. REQUISITI TECNICI

2.9. Caratteristiche vano installazione: Serie X-Pro - Modello 0F

A - spazio da riservare per squadrette antiribaltamento

E - spazio da riservare per passaggio cavo

W - alimentazione e tubo di alimentazione acqua



Le dimensioni sono espresse in millimetri e tra parentesi in pollici



Importante!

Se l'apparecchiatura deve essere inserita in una nicchia chiusa anche sulla parte superiore, va garantito comunque un camino di aerazione posteriore in collegamento con l'esterno.

Altezza minima nicchia

2134 mm (84")

Larghezza minima nicchia

XS90: 900 mm (35 1/2")

XS75: 750 mm (29 5/8")

XS60: 600 mm (23 3/4")

XS45: 450 mm (17 3/4")

Ingombro con porta aperta

XS90: 1475 mm (58 1/8")

XS75: 1325 mm (52 1/8")

XS60: 1175 mm (46 1/4")

XS45: 1025 mm (40 1/4")

Angolo apertura porta

105°

Larghezza *

XS90: 899 mm (35 3/8")

XS75: 749 mm (29 1/2")

XS60: 599 mm (23 5/8")

XS45: 599 mm (23 5/8")

Altezza apparecchiatura

2120 mm (83 1/2") + 25 mm (1")

Profondità con porta

635 mm (24")

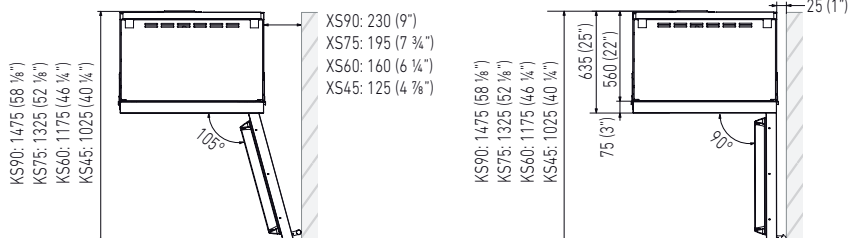
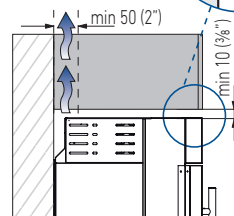
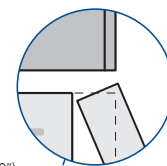
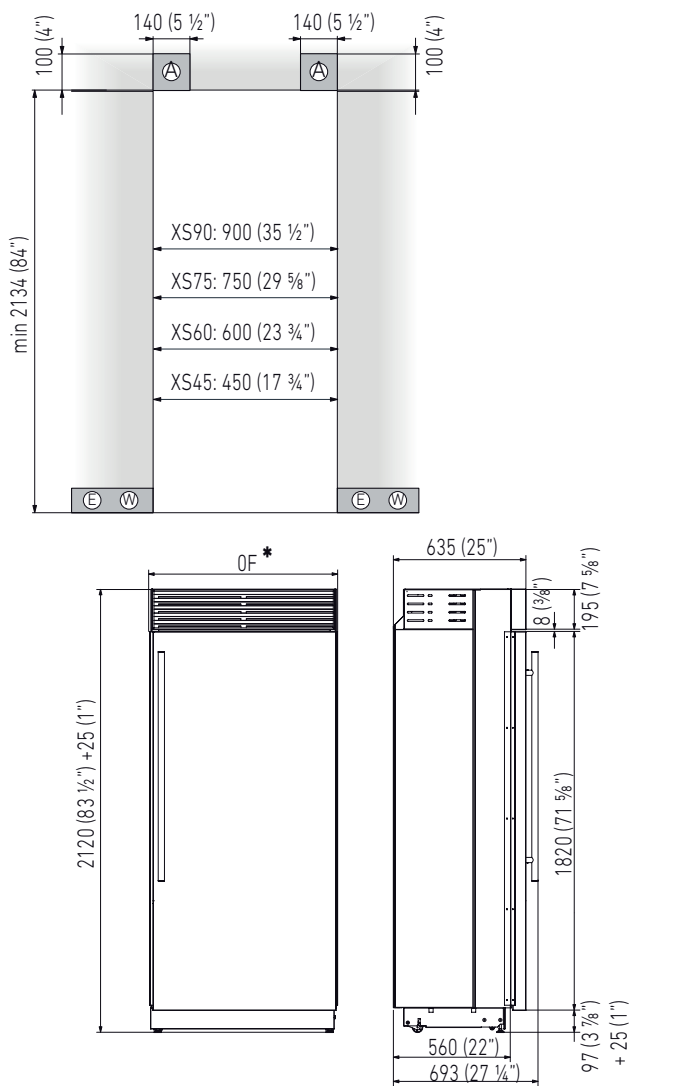
Distanza minima dalla parete (lato cerniera) con porta a 105° e a 90°.

XS90: 230 mm (9")

XS75: 195 mm (7 3/4")

XS60: 160 mm (6 1/4")

XS45: 125 mm (4 7/8")



2.10. Caratteristiche vano installazione: Serie Country

- A** - spazio da riservare per squadrette antiribaltamento
- E** - spazio da riservare per passaggio cavo
- W** - alimentazione e tubo di alimentazione acqua



Le dimensioni sono espresse in millimetri e tra parentesi in pollici



Importante!

Se l'apparecchiatura deve essere inserita in una nicchia chiusa anche sulla parte superiore, va garantito comunque un camino di aerazione posteriore in collegamento con l'esterno.

Altezza minima nicchia

2134 mm (84")

Larghezza minima nicchia

AS90: 900 mm (35 1/2")
AS75: 750 mm (29 5/8")
AS60: 600 mm (23 3/4")

Ingombro con porta aperta

AS90: 1475 mm (58 1/8")
AS75: 1325 mm (52 1/8")
AS60: 1175 mm (46 1/4")

Angolo apertura porta

105°

Larghezza*

AS90: 887 mm (35")
AS75: 737 mm (29")
AS60: 587 mm (23 1/8")

Altezza apparecchiatura

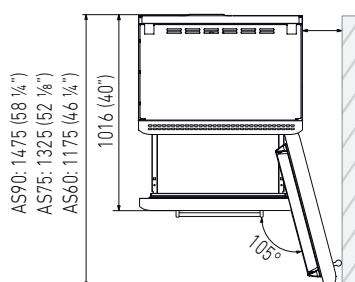
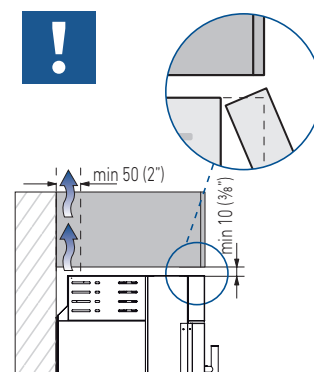
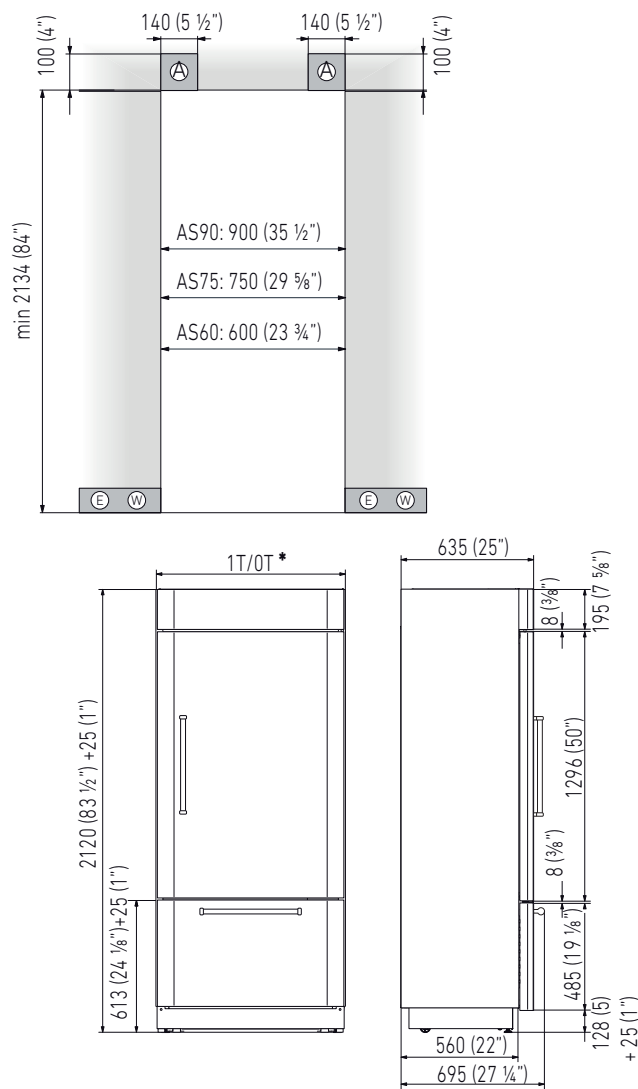
2120 mm (83 1/2") + 25 mm (1")

Profondità con porta

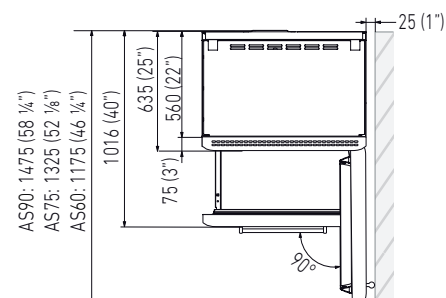
635 mm (25")

Distanza minima dalla parete (lato cerniera) con porta a 105° e a 90°.

AS90: 230 mm (9")
AS75: 195 mm (7 3/4")
AS60: 160 mm (6 1/4")



AS90: 230 (9")
AS75: 195 (7 3/4")
AS60: 160 (6 1/4")



AS90: 1475 (58 1/4")
AS75: 1325 (52 1/8")
AS60: 1175 (46 1/4")

2. REQUISITI TECNICI

2.11. Caratteristiche vano installazione: Serie Brilliance - Integrated

A - spazio da riservare per squadrette antiribaltamento

E - spazio da riservare per passaggio cavo

W - alimentazione e tubo di alimentazione acqua



Le dimensioni sono espresse in millimetri e tra parentesi in pollici

Altezza minima nicchia

2064 mm (81 1/4")

LARGHEZZA NICCHIA STANDARD	LARGHEZZA MINIMA NICCHIA CON PORTALE
BS90: 900 (35 1/2")	BS90: 903 (35 3/8")
BS75: 750 (29 5/8")	BS75: 753 (29 3/4")
BS60: 600 (23 3/4")	BS60: 603 (23 7/8")

Profondità minima nicchia

650 mm (25 5/8")

Ingombro con porta aperta

BS90: 1485 mm (58 1/2")

BS75: 1335 mm (52 5/8")

BS60: 1185 mm (46 5/8")

Angolo apertura porta

105°

Larghezza *

BS90: 899 mm (35 3/8")

BS75: 749 mm (29 1/2")

BS60: 599 mm (23 5/8")

Altezza apparecchiatura

2050 mm (80 3/4") + 25 mm (1")

Profondità con porta (senza pannello)

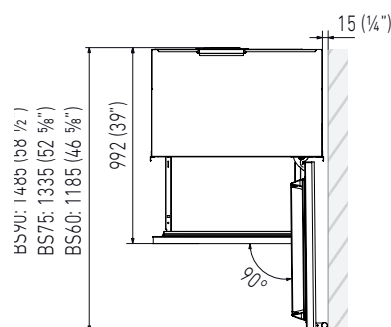
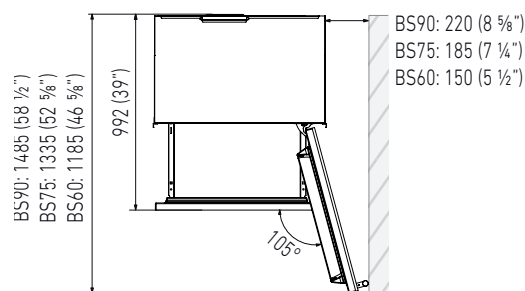
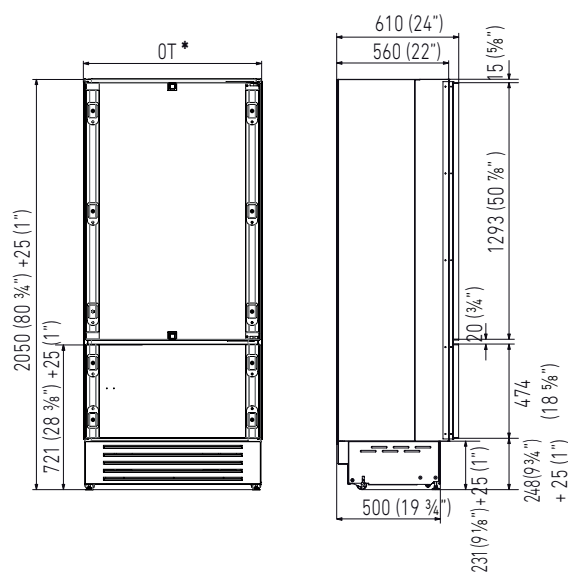
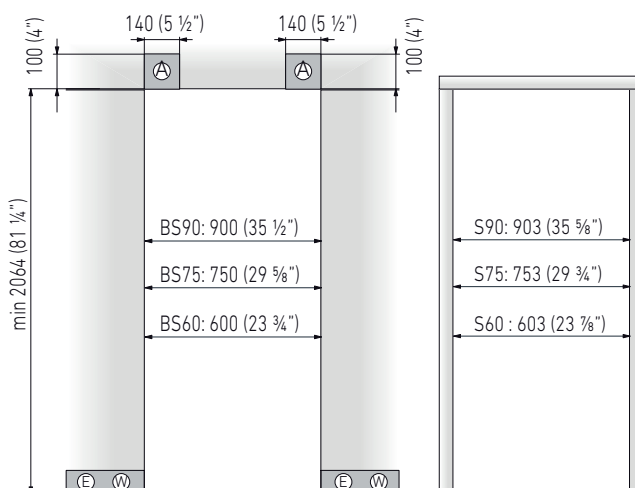
610 mm (24")

Distanza minima dalla parete (lato cerniera) con porta a 105° e a 90°, e con pannello 18mm (3/4") e maniglia h=58mm (2 1/4").

BS90: 220 mm (8 5/8")

BS75: 185 mm (7 1/4")

BS60: 150 mm (5 1/2")



2.12. Caratteristiche vano installazione: Serie Brilliance-Classic

A - spazio da riservare per squadrette antiribaltamento

E - spazio da riservare per passaggio cavo

W - alimentazione e tubo di alimentazione acqua



Le dimensioni sono espresse in millimetri e tra parentesi in pollici

Altezza minima nicchia

2064 mm (81 1/4")

Larghezza minima nicchia

BKS90: 900 mm (35 1/2")

BKS75: 750 mm (29 5/8")

BKS60: 600 mm (23 3/4")

Profondità minima nicchia

650 mm (25 5/8")

Ingombro con porta aperta

BKS90: 1475 mm (58 1/8")

BKS75: 1325 mm (52 1/8")

BKS60: 1175 mm (46 1/4")

Angolo apertura porta

105°

Larghezza*

BKS90: 899 mm (35 3/8")

BKS75: 749 mm (29 1/2")

BKS60: 599 mm (23 5/8")

Altezza apparecchiatura

2050 mm (80 3/4") + 25 mm (1")

Profondità con porta

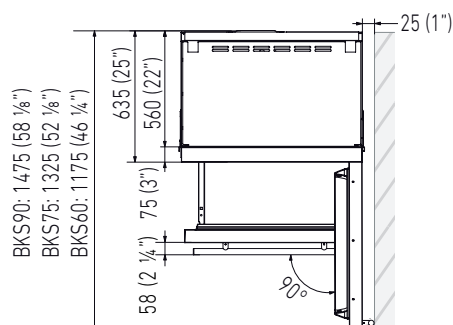
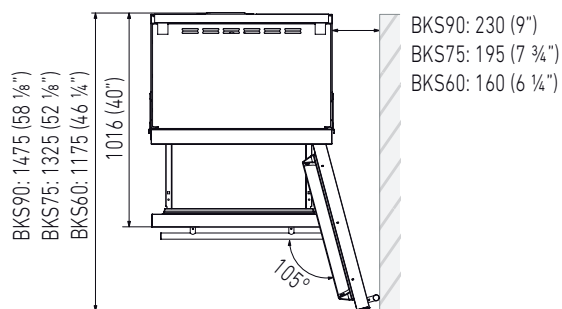
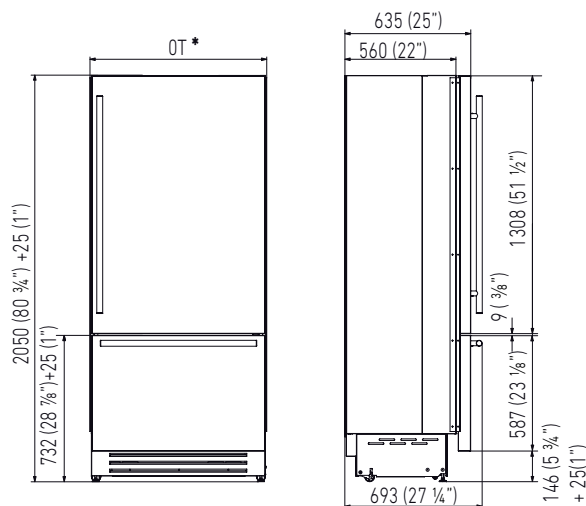
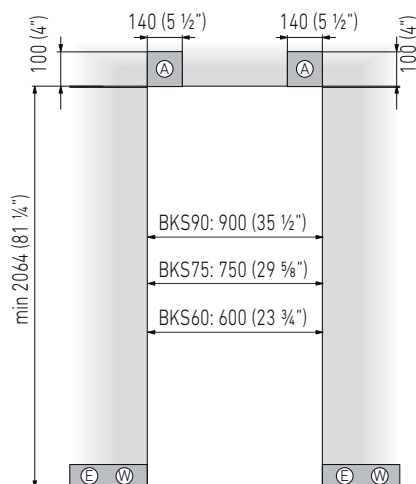
635 mm (25")

Distanza minima dalla parete (lato cerniera) con porta a 105° e a 90°.

BKS90: 230 mm (9")

BKS75: 195 mm (7 3/4")

BKS60: 160 mm (6 1/4")



3. PREPARAZIONE ALL'INSTALLAZIONE

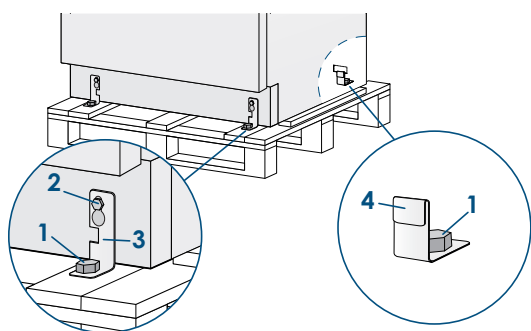
3.1. Trasporto nel luogo di installazione e disimballo



L'apparecchiatura è molto pesante. Usare massima attenzione durante la movimentazione per evitare danni alle persone e alle cose.



Trasportare l'apparecchiatura in posizione verticale, mai sul lato frontale.



Trattandosi di un'apparecchiatura pesante e di grandi dimensioni, prima di trasportare l'apparecchiatura informarsi sulle modalità di accesso al luogo dove verrà installata (dimensioni delle porte, spazi di movimento nelle scale, etc.). L'apparecchiatura è assicurata alla base dell'imballo (pallet) con quattro staffe rimovibili. E' consigliabile utilizzare un trasportatore manuale per movimentare l'apparecchiatura fino all'area dove verrà installata e solo a tal punto rimuovere la base dell'imballo. L'apparecchiatura andrebbe sempre trasportata in posizione eretta. Se ciò non è possibile trasportare l'apparecchiatura coricata sullo schienale.

Una volta raggiunta l'area prevista per l'installazione rimuovere gli imballi e far scendere l'apparecchiatura dal pallet.

Operare nel modo seguente:

- > Svitare i quattro bulloni [1] che fissano l'apparecchiatura al pallet utilizzando una chiave aperta da 17 mm (3/4") e rimuovere le staffe di fissaggio [3] e [4].
- > Per rimuovere la staffa di fissaggio frontale [3] svitare, con una chiave da 13 mm (1/2"), di qualche giro il dado di regolazione delle ruote posteriori [2], avendo cura di non forzare il dado per evitare danneggiamenti al sistema di regolazione piedini.
- > Operando dal retro dell'apparecchiatura e utilizzando un carrello a mano adatto alle dimensioni e al peso dell'apparecchiatura farle scendere dal pallet e porla a terra. Prestare massima attenzione per evitare ogni danno al pavimento. Pavimenti particolarmente delicati vanno protetti con pannelli di faesite, compensato o altro materiale adatto.


3.2. Allacciamento elettrico e idraulico

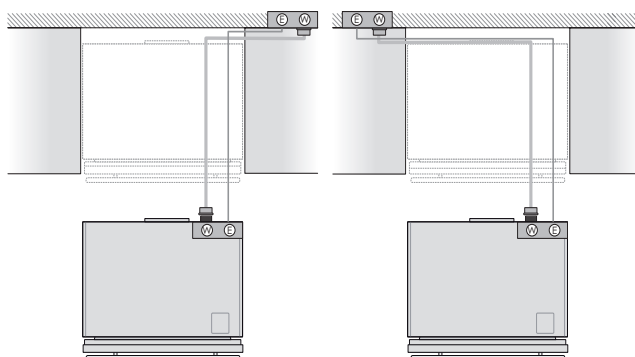


Il filtro Fhiaba NON può garantire la potabilità di acqua NON destinata al consumo alimentare.



Collegare solo ad una rete di acqua potabile.

Non vanno utilizzate riduzioni o prolunghe. Se ci fosse la necessità di chiudere il rubinetto generale, disattivare prima l'Ice Maker attraverso il Menu  Fhiaba Access (fare riferimento al Manuale d'Uso).



Per l'allacciamento elettrico va prevista una presa Schuko da 16 A dotata di collegamento a terra e controllata da un interruttore omnipolare facilmente accessibile.

Per l'allacciamento idraulico (per le apparecchiature dotate di fabbricatore di ghiaccio) va previsto un rubinetto con attacco maschio da 3/4", facilmente accessibile anche ad apparecchiatura installata. Per il collegamento al rubinetto utilizzare esclusivamente il tubo incluso nell'Owner's Kit fornito con l'apparecchiatura. L'apparecchiatura va allacciata alla rete di acqua potabile, tenendo conto delle disposizioni vigenti nel paese dove viene installata l'apparecchiatura e avendo cura di installare la cartuccia filtro acqua, fornita in dotazione con l'apparecchiatura, seguendo le istruzioni allegate. Il tubo dell'acqua è sagomabile attraverso il riscaldamento (t. max 120°C/248°F), senza rischi di strozzature (raggio max di curvatura di 40mm - 1 5/8"). Attraverso il riscaldamento può poi essere nuovamente riportato alla forma originaria.


Lunghezza cavo alimentazione: 2,0 mt (78 3/4")

Lunghezza tubo collegamento idrico: 2,5 mt (98 3/8")

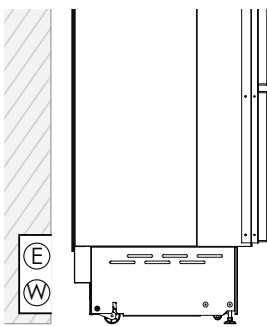
ALLACCIAMENTO ELETTRICO

Operare nel modo seguente:

SERIE INTEGRATED, CLASSIC, X-PRO, COUNTRY

- > Srotolare il cavo elettrico e collegarlo direttamente alla presa a muro.
- > Controllare che l'apparecchiatura sia in Stand by e che le luci siano spente; in caso contrario premere il tasto **ON/OFF**  per spegnere l'apparecchiatura.

SERIE INTEGRATED - CLASSIC



SERIE X-PRO - COUNTRY

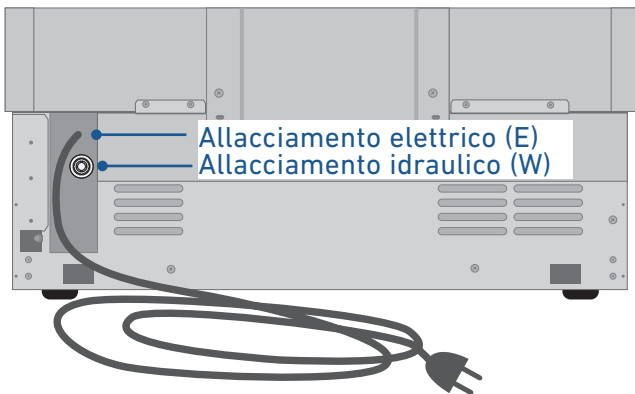
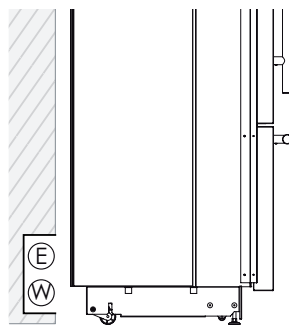


fig.1 Retro dell'apparecchiatura serie INTEGRATED e CLASSIC

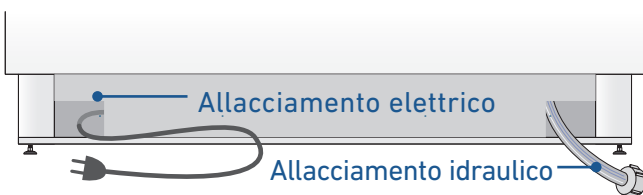


fig.2 Retro dell'apparecchiatura serie X-PRO e COUNTRY

ALLACCIAMENTO IDRAULICO

Operare nel modo seguente:

SERIE INTEGRATED E CLASSIC

- > Allacciare il tubo dell'acqua al frigorifero nella zona posteriore **[1]**.
- > Collegare il tubo al rubinetto utilizzando le guarnizioni incluse all'interno dell'Owner's Kit **[2]**.

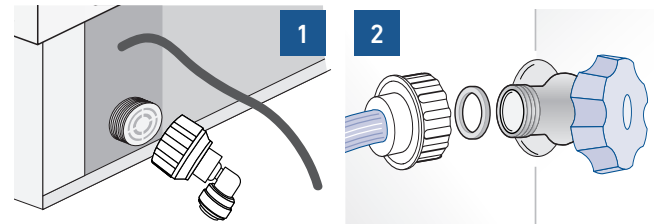


fig.3 Allacciamento idrico Serie INTEGRATED e CLASSIC

SERIE X-PRO E COUNTRY:

- > Collegare il tubo dell'acqua all'attacco filettato previsto alla base dell'apparecchiatura **[1]**, come indicato in figura 3.
- > Collegare il tubo al rubinetto utilizzando le guarnizioni incluse all'interno dell'Owner's kit **[2]**.

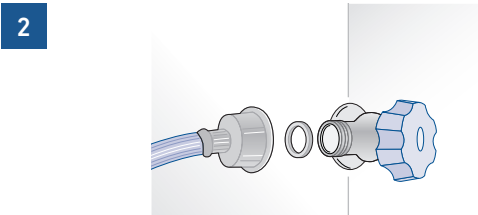
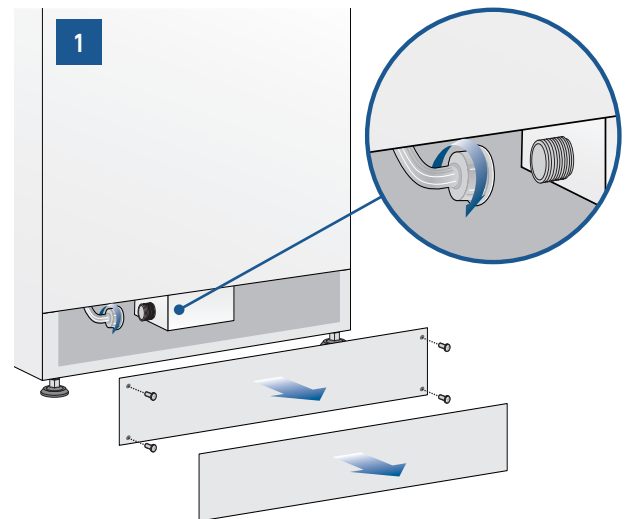
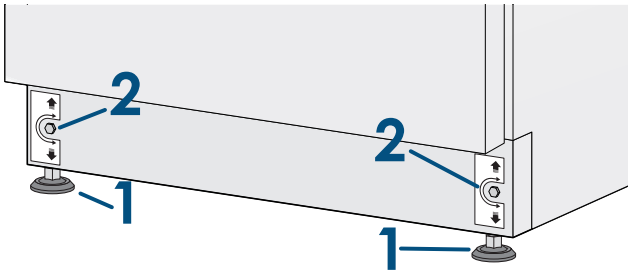


fig.4 Allacciamento idrico Serie X-PRO e COUNTRY

3.3. Messa a livello

Mettere a livello l'apparecchiatura regolando i piedini e le ruote posteriori alla base dell'apparecchiatura.



Operare nel modo seguente:

- > Dopo aver rimosso il pannello di copertura inferiore (é tenuto in posizione da dei magneti), regolare in altezza i piedini frontali **[1]** con una chiave da 17 mm (3/4").
- > Regolare quindi in altezza le ruote posteriori agendo sui dadi di regolazione frontali **[2]** attraverso una chiave da 13 mm (1/2").
- > Riapplicare il pannello di copertura inferiore.

4.1. Predisposizione dei pannelli decorativi per porta e cassettoni

SERIE INTEGRATED

Le dimensioni dei pannelli sono indicate nella tabella e nei disegni di seguito riportati.

Tuttavia, secondo le esigenze di allineamento con gli altri mobili della cucina, il pannello della porta del frigorifero può essere più alto rispetto al filo superiore della porta e il pannello inferiore può essere più basso rispetto al filo inferiore del cassettono.

I pannelli vanno montati attraverso speciali staffe che si agganciano ai dispositivi di fissaggio regolabili già montati su porta e cassettono e attraverso delle squadrette che ancorano e regolano verticalmente il pannello.

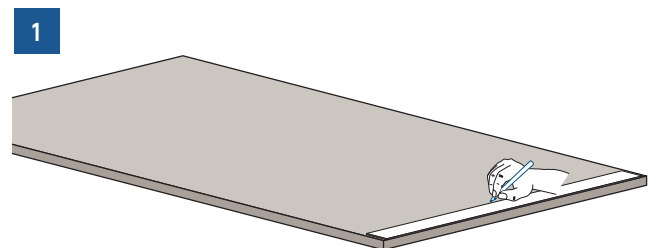
Staffe, squadrette e relative viti di fissaggio sono fornite con l'apparecchiatura e vanno applicate al pannello seguendo lo schema di foratura riportato nelle pagine seguenti.

Operare nel modo seguente:

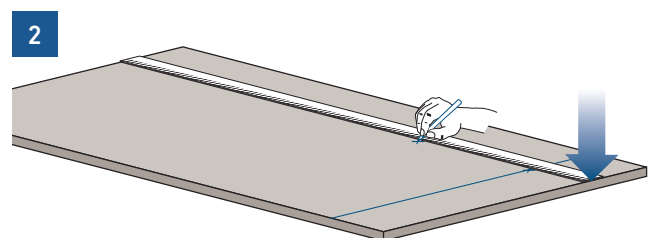
Per applicare le staffe ai pannelli, procedere come segue. Si raccomanda di montare le squadrette prima di montare la maniglia.

Pannello Porta

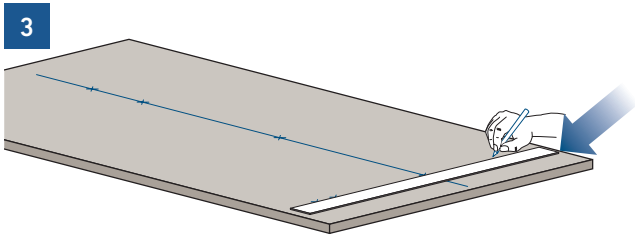
- > Tracciare una linea che divida verticalmente in pannello in due parti uguali **[1]**.



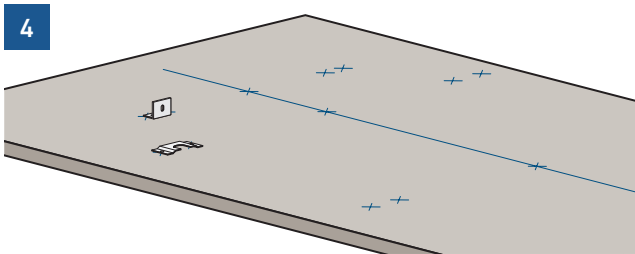
- > Partendo dal basso del pannello, segnare l'altezza a cui praticare i fori **[2]**.



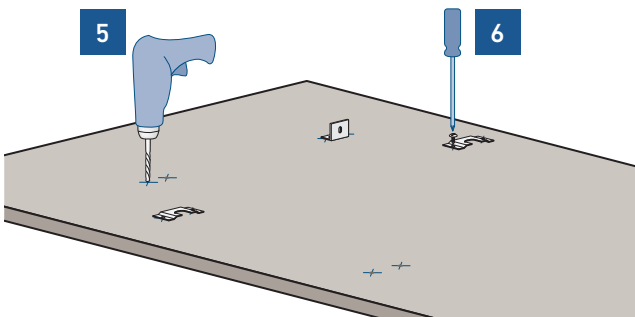
> Seguendo i dati della tabella corrispondente al modello scelto, segnare prima il foro più esterno e poi quello più interno [3].



> Verificare la certezza dei fori appoggiando le squadrette sui segni [4] e quindi praticare dei fori prestando attenzione allo spessore del pannello [5].

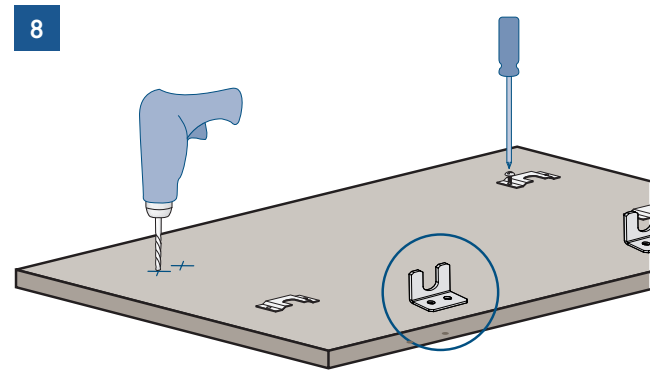
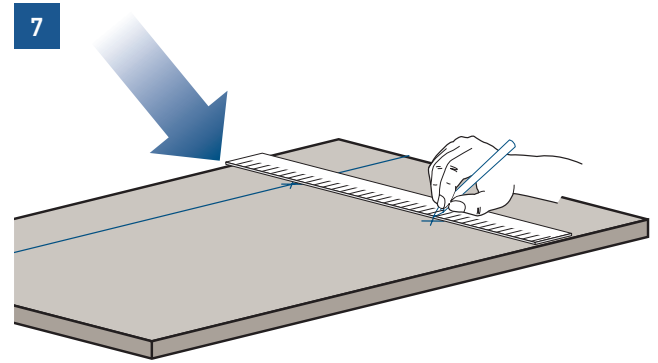


> Avvitare le squadrette [6].



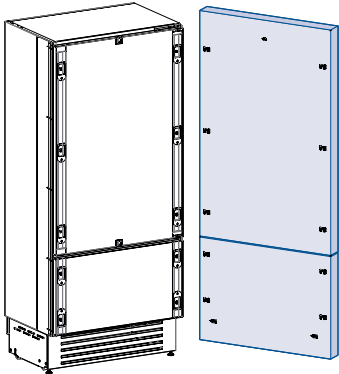
Pannello Cassettoni

> Per il montaggio del pannello cassettoni, fare riferimento al montaggio del pannello Porta con la differenza che le misure vanno prese partendo dal lato alto del pannello e non basso come per il caso della porta [7] e la staffa è girata in modo speculare rispetto a quella della porta [8].

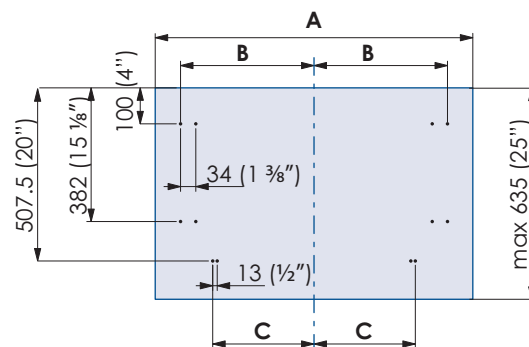
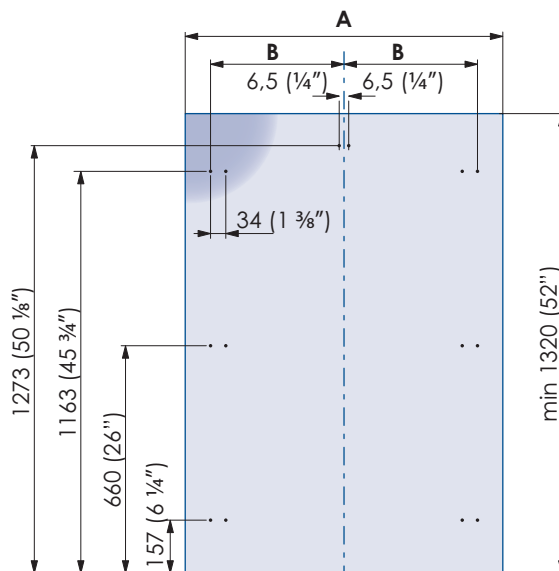
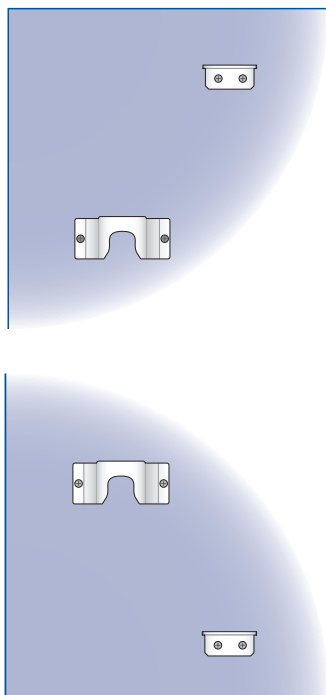


4. MONTAGGIO PANNELLI

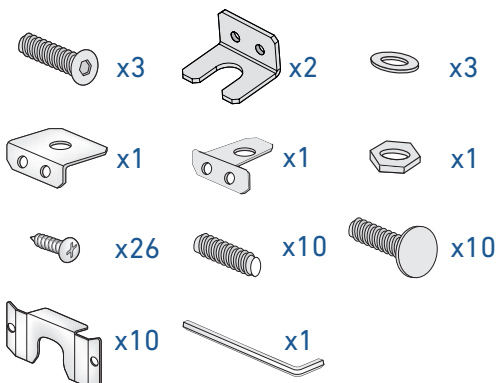
4.2. Predisposizione pannelli decorativi per Frigorifero a un cassettone (1T/0T)



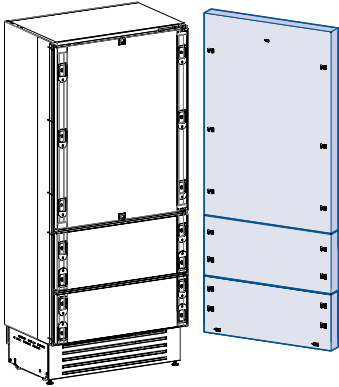
	Serie 90	Serie 75	Serie 60
A	897 (35 1/4")	747 (29 3/8")	597 (23 1/2")
B	417 (16 3/8")	342 (13 1/2")	276,5 (10 7/8")
C	354,5 (14")	279,5 (11")	203,5 (8")



B04000100 Kit Incasso

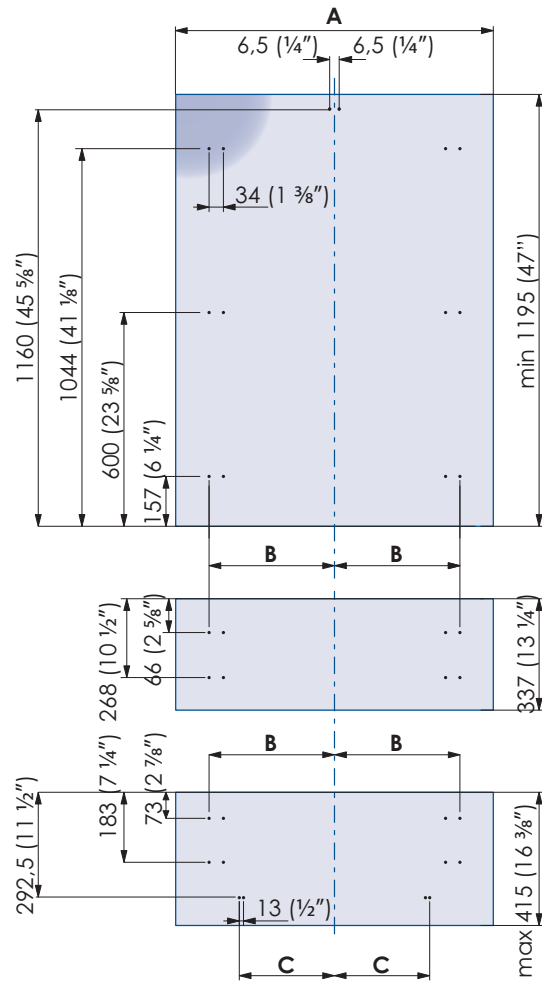
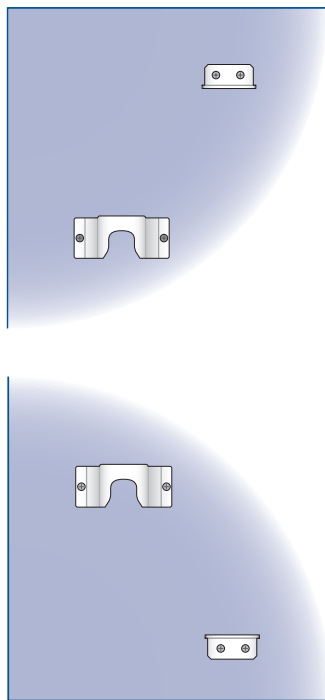


4.3. Predisposizione pannelli decorativi per Frigorifero a due cassettoni (0H)

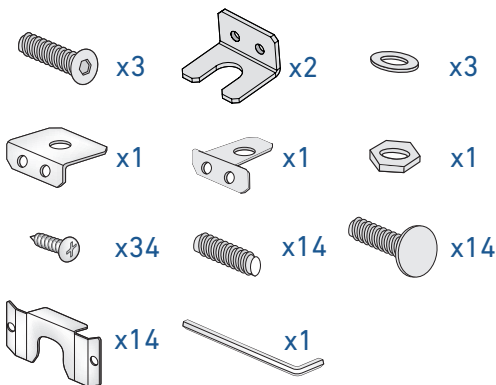


	Serie 90	Serie 75
A	897 (35 1/4")	747 (29 3/8")
B	417 (16 3/8")	342 (13 1/2")
C	354,5 (14")	279,5 (11")

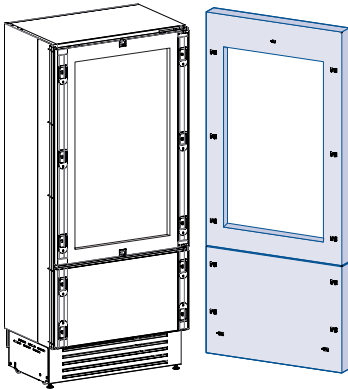
Posizionamento dei fori:



B04000200 Kit Incasso

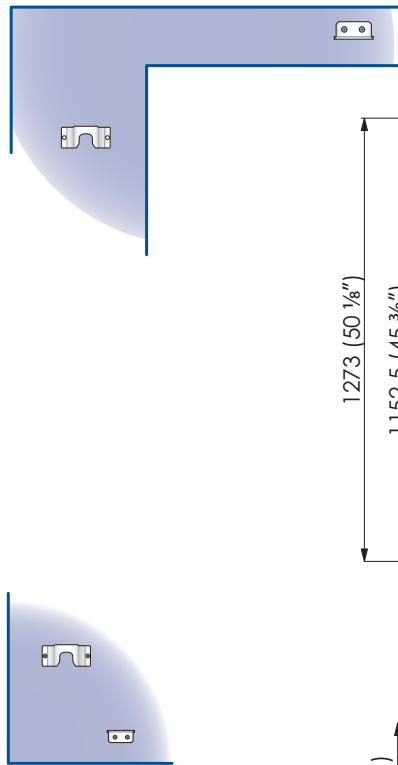
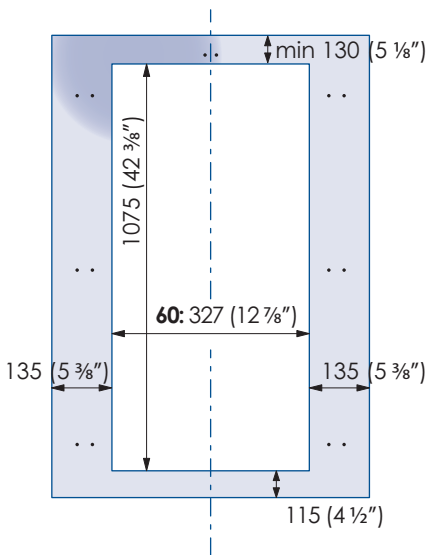


4.5. Predisposizione pannelli decorativi per Frigorifero con porta vetro Brilliance

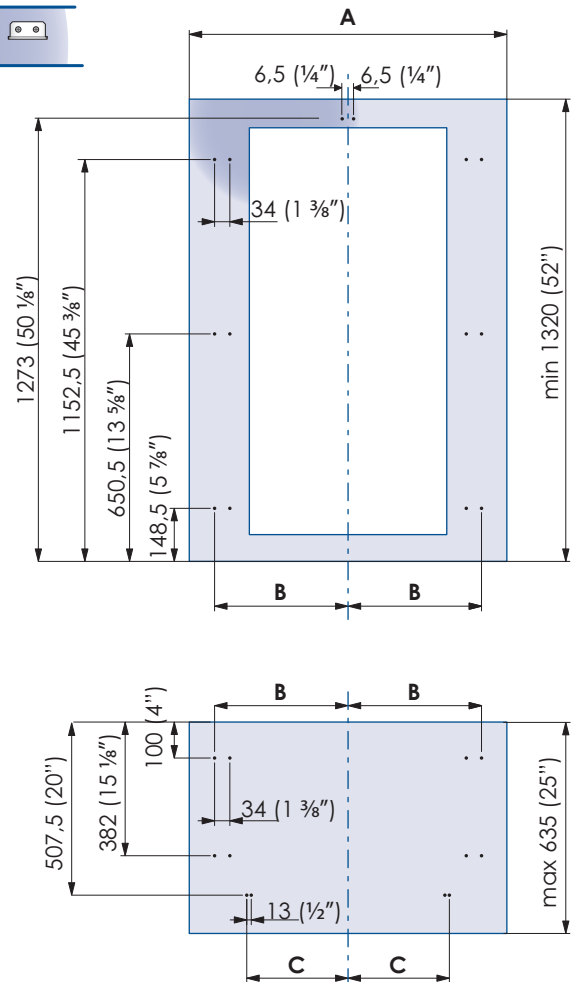


Serie 60	
A	597 (23 1/2")
B	276,5 (10 7/8")
C	203,5 (8")

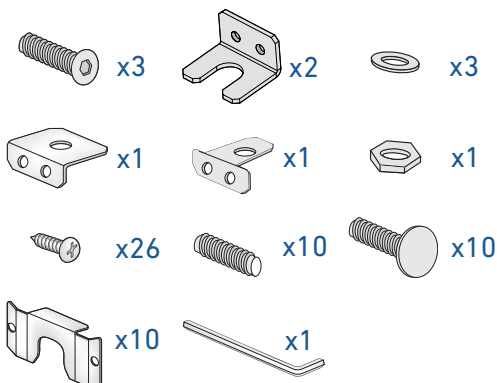
Dimensioni foro porta:



Posizionamento dei fori:

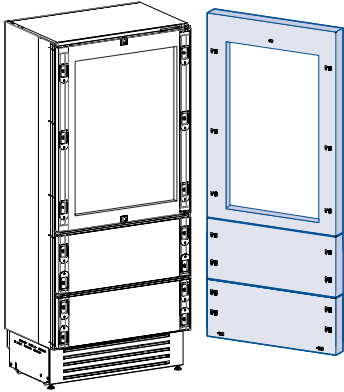


B04000100 Kit Incasso



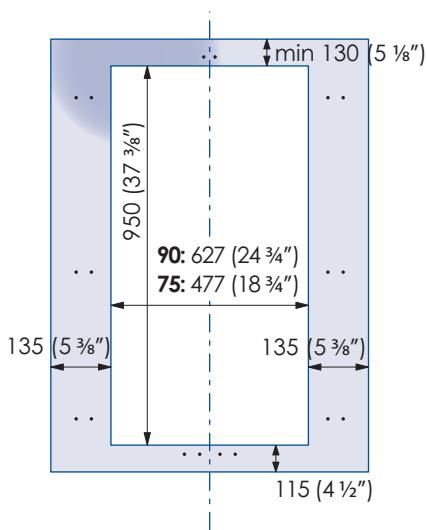
4. MONTAGGIO PANNELLI

4.6. Predisposizione pannelli decorativi per Frigorifero con porta vetro a due cassettoni (0H)

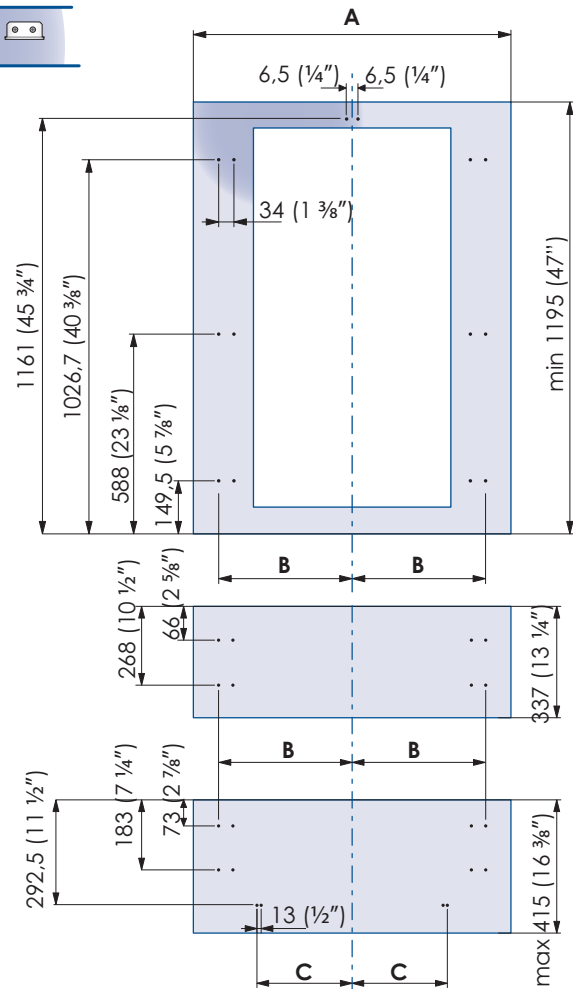


	Serie 90	Serie 75
A	897 (35 1/4")	747 (29 3/8")
B	417 (16 3/8")	342 (13 1/2")
C	354,5 (14")	279,5 (11")

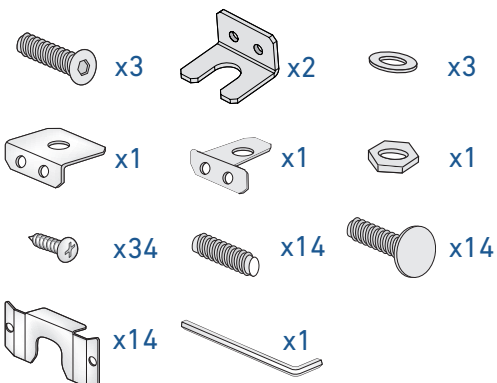
Dimensioni foro porta:



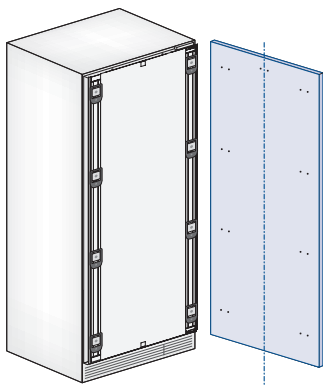
Posizionamento dei fori:



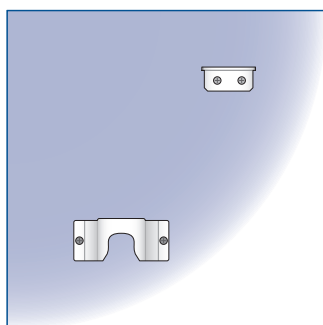
B04000200 Kit Incasso



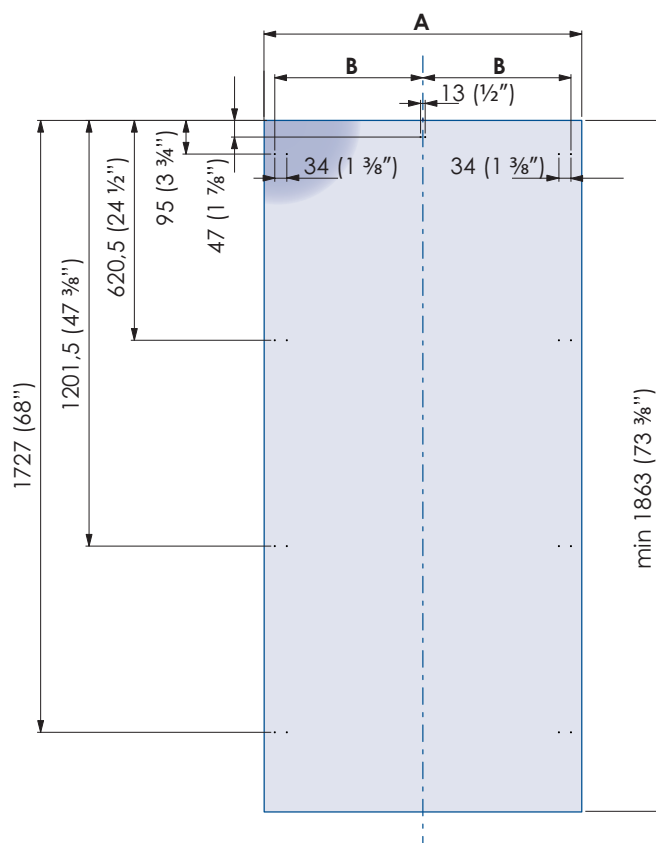
4.7. Predisposizione pannelli decorativi per Frigorifero colonna (0F)



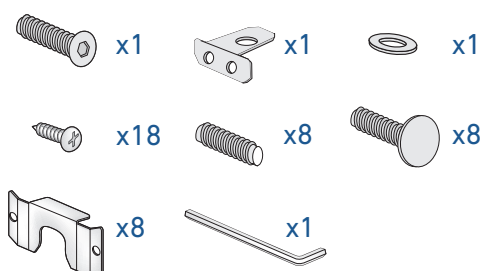
	Serie 90	Serie 75	Serie 60	Serie 45
A	897 (35 1/4")	747 (29 3/8")	597 (23 1/2")	447 (17 5/8")
B	418 (16 1/2")	343 (13 1/2")	276,5 (10 7/8")	200 (7 7/8")



Posizionamento dei fori:

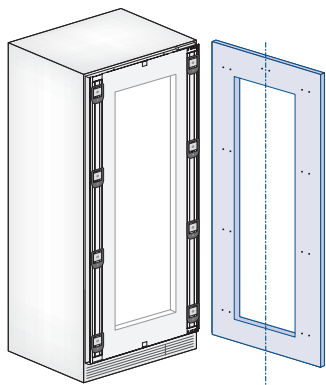


B04009000 Kit Incasso



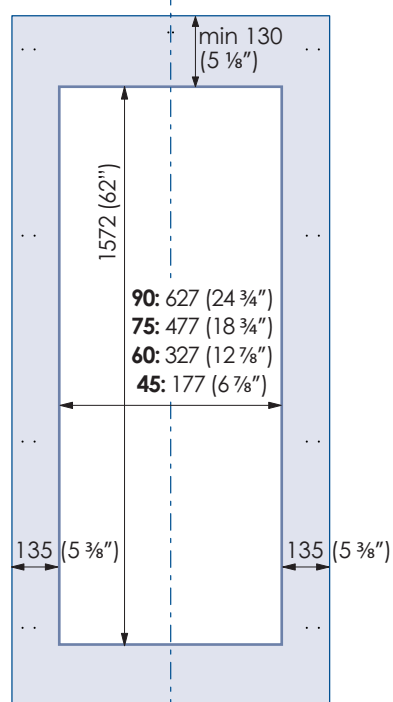
4. MONTAGGIO PANNELLI

4.8. Predisposizione pannelli decorativi per Frigorifero Colonna con porta vetro (0F)

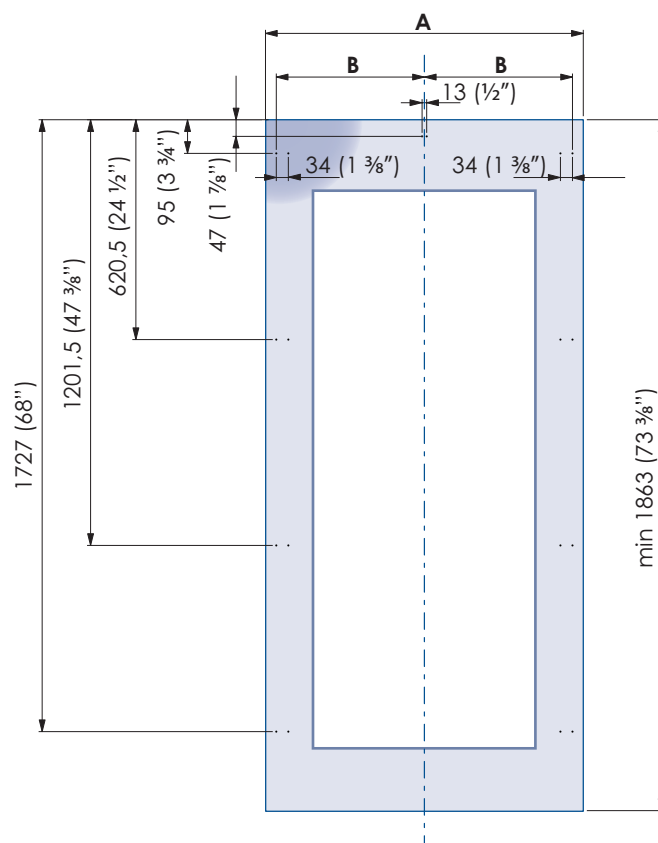


	Serie 90	Serie 75	Serie 60	Serie 45
A	897 (35 1/4")	747 (29 3/8")	597 (23 1/2")	447 (17 5/8")
B	418 (16 1/2")	343 (13 1/2")	276,5 (10 7/8")	200 (7 7/8")

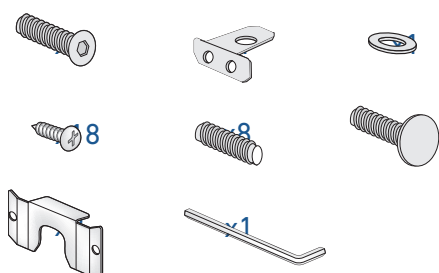
Dimensioni foro porta:



Posizionamento dei fori:



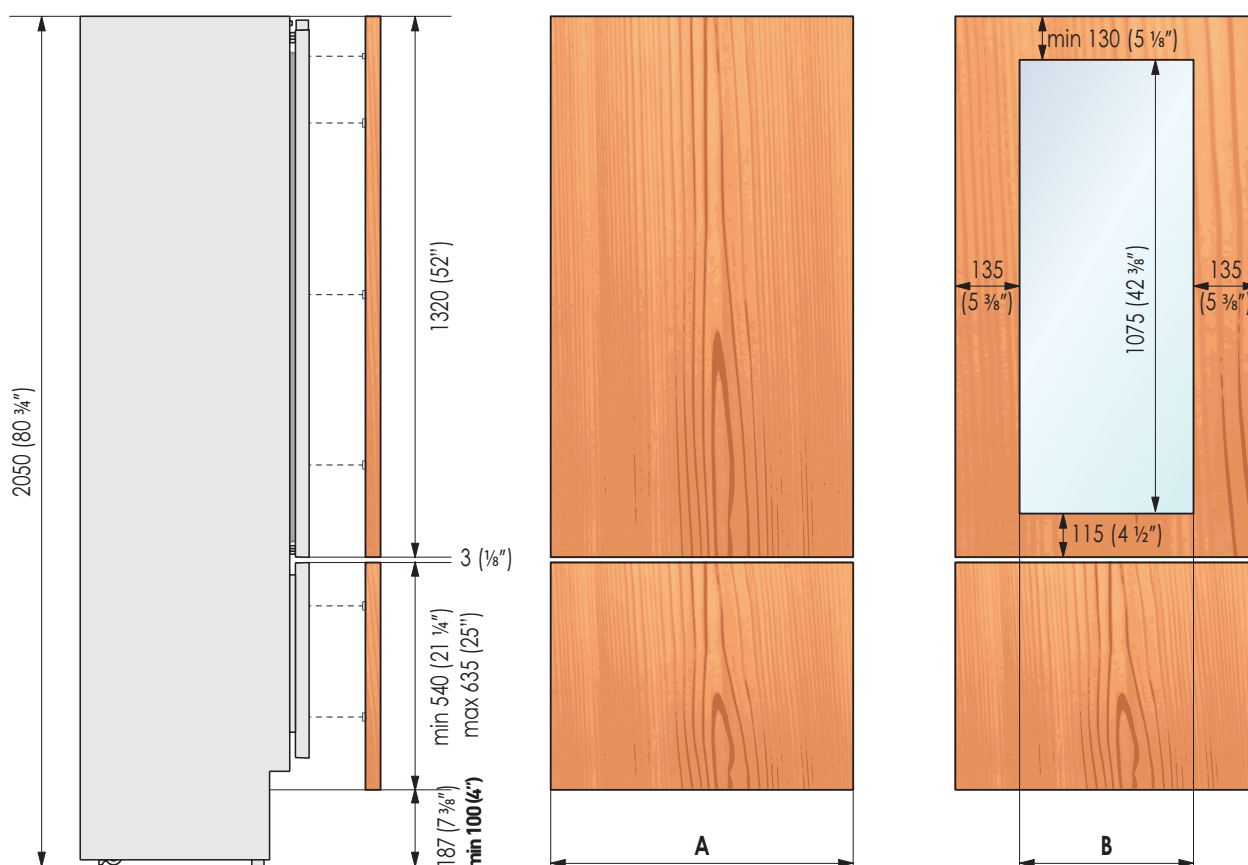
B04009000 Kit Incasso



4.9. Dimensione pannelli modelli ad un cassetto (1T/0T)

È possibile utilizzare pannelli con spessori tra 18 mm (3/4 in) e 28 mm (1 1/8 in), con peso massimo di 23 kg (51 libbre) per i pannelli delle porte e con peso massimo di 11 kg (25 lb) per i pannelli cassetto. Prevedere il montaggio dei pannelli decorativi durante l'installazione dell'apparecchiatura.

SERIE	LARGHEZZA PORTA E CASSETTONE A	LARGHEZZA FORO PORTA B
90	897 (35 1/4")	627 (24 3/4")
75	747 (29 3/8")	477 (18 3/4")
60	597 (23 1/2")	327 (12 7/8")

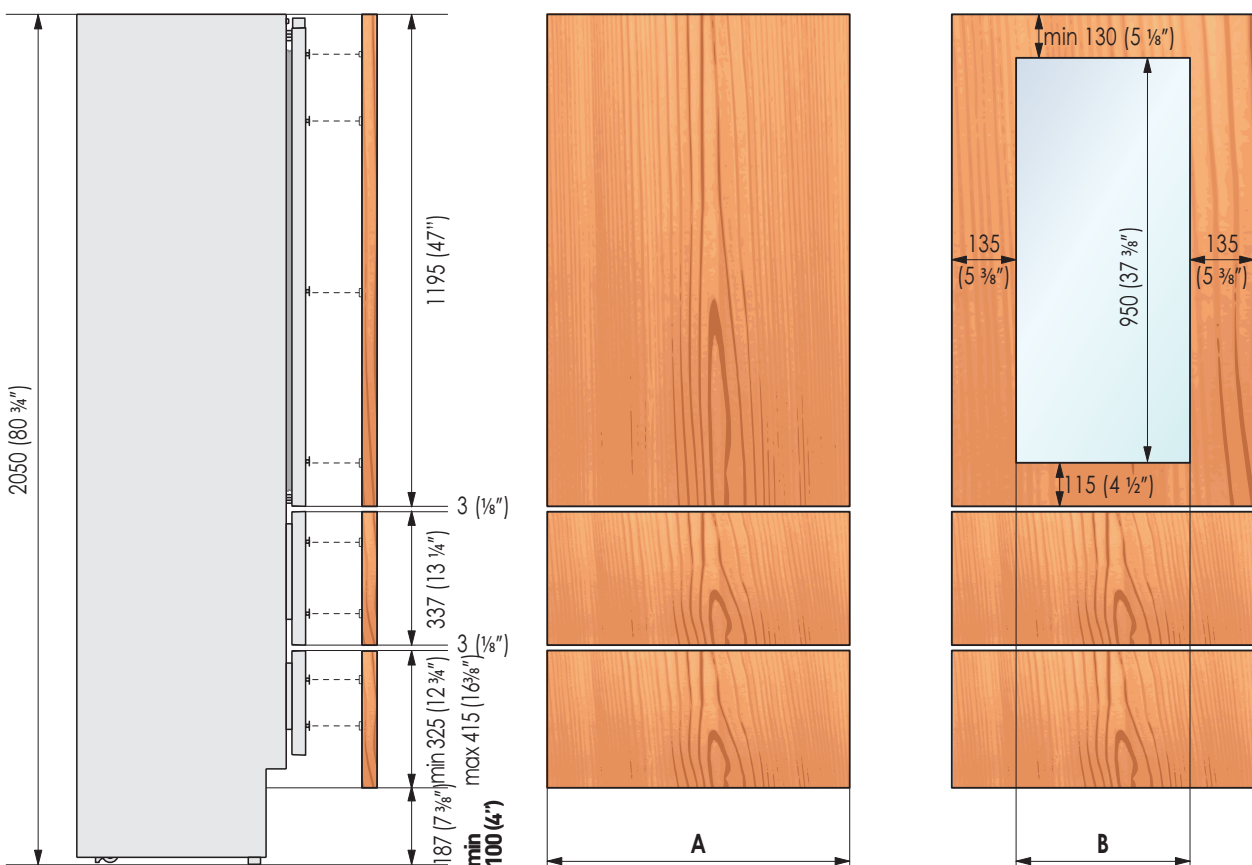


4. MONTAGGIO PANNELLI

4.10. Dimensione pannelli modelli a due cassettei (0H)

È possibile utilizzare pannelli con spessori tra 18 mm (3/4 in) e 28 mm (1 1/8 in), con peso massimo di 23 kg (51 libbre) per i pannelli delle porte e con peso massimo di 11 kg (25 lb) per i pannelli cassetto. Prevedere il montaggio dei pannelli decorativi durante l'installazione dell'apparecchiatura.

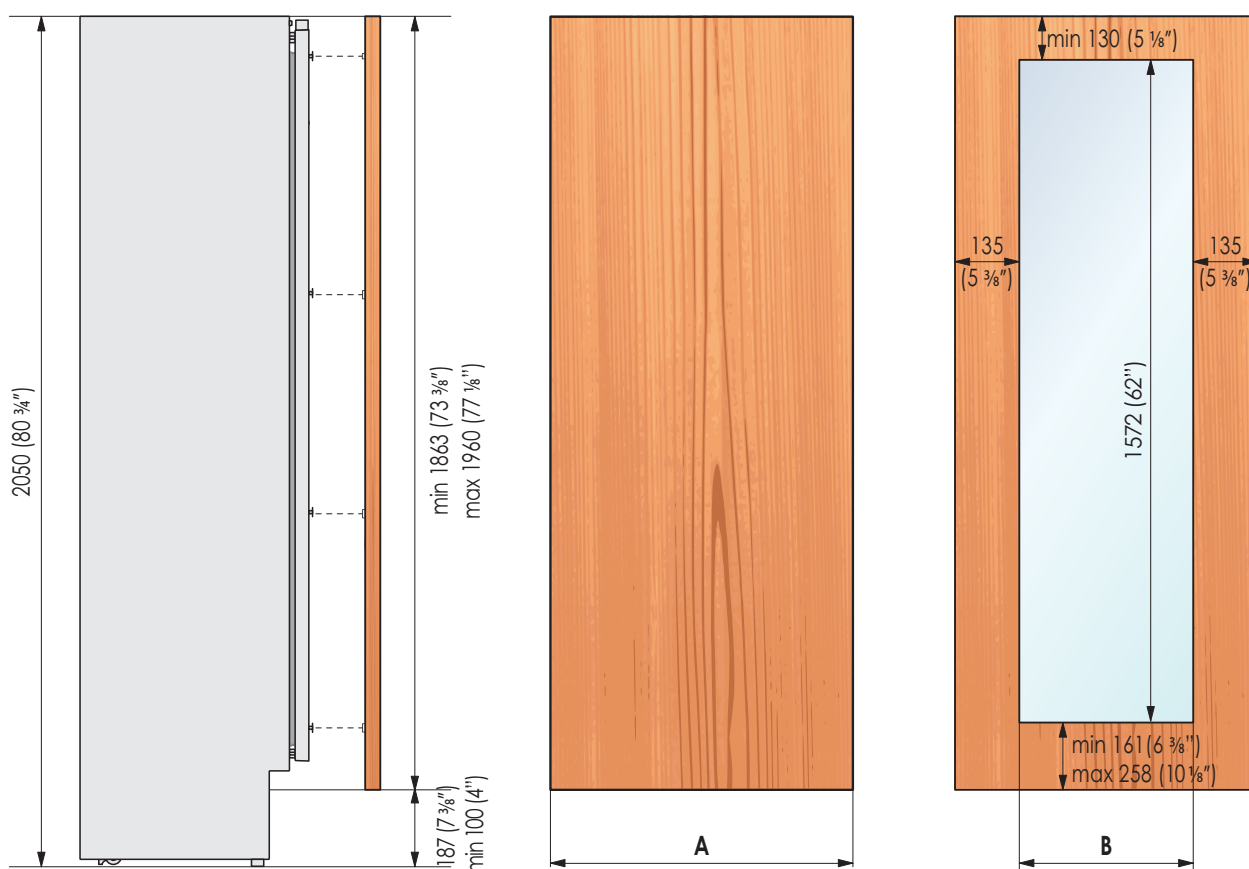
SERIE	LARGHEZZA PORTA E CASSETTONE A	LARGHEZZA FORO PORTA B
90	897 (35 1/4")	627 (24 3/4")
75	747 (29 3/8")	477 (18 3/4")
60	597 (23 1/2")	327 (12 7/8")



4.11. Dimensione pannelli modelli colonna (0F)

È possibile utilizzare pannelli con spessori tra 18 mm (3/4 in) e 28 mm (1 1/8 in), con peso massimo di 34 kg (75 libbre). Prevedere il montaggio dei pannelli decorativi durante l'installazione dell'apparecchiatura.

SERIE	LARGHEZZA PORTA E CASSETTONE A	LARGHEZZA FORO PORTA B
90	897 (35 1/4")	627 (24 3/4")
75	747 (29 3/8")	477 (18 3/4")
60	597 (23 1/2")	327 (12 7/8")
45	447 (17 5/8")	177 (6 7/8")



4. MONTAGGIO PANNELLI

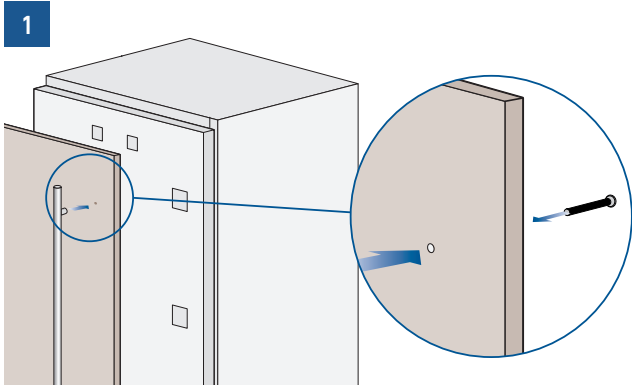
4.12. Montaggio delle maniglie



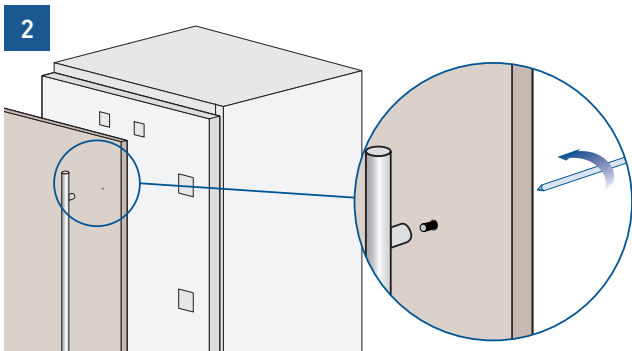
Le maniglie devono essere montate al pannello decorativo di porta e cassettoni prima che i pannelli vengano fissati al frigorifero.

Operare nel modo seguente:

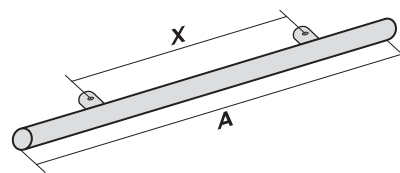
> Dopo aver praticato due fori di 5 mm (1/4") sul lato posteriore dei pannelli, inserire le viti in dotazione alla distanza indicata nella tabella sotto riportata. Per centrare la maniglia verticale (cod. HV) al centro della porta, dividere in due l'altezza del pannello ed effettuare un foro a -45 cm (-17 3/4") e uno a +45 cm (+17 3/4") [1].



> Posizionare la maniglia in corrispondenza del foro sul lato frontale del pannello; inserire dal retro del pannello la vite in dotazione, attraverso il foro avvitare alla maniglia [2].



Utilizzare lo stesso procedimento per il montaggio delle maniglie orizzontali ai cassettoni. Per la misura dell'interasse, fare riferimento alla tabella sotto riportata.



ø18 mm	CODICE MANIGLIA			
	HCV	HC8	HC7	HC5
Serie	90 - 75 60 - 45	90	75	60
Lunghezza A	794 mm (43 1/2")	794 mm (31 1/4")	644 mm (25 3/8")	494 mm (19 5/8")
Interasse X	776 mm (30 1/2")	776 mm (30 1/2")	626 mm (24 3/4")	476 mm (18 3/4")

ø30 mm	CODICE MANIGLIA			
	HV	H08	H07	H05
Serie	90 - 75 60 - 45	90	75	60
Lunghezza A	1104 mm (43 1/2")	794 mm (31 1/4")	644 mm (25 3/8")	494 mm (19 5/8")
Interasse X	900 mm (35 1/2")	480 mm (18 7/8")	490 mm (19 1/4")	340 mm (13 3/8")

ø30 mm	CODICE MANIGLIA DESIGNER			
	HPROV	HPR08	HPR07	HPR05
Serie	90 - 75 60 - 45	90	75	60
Lunghezza A	960 mm (37 3/4")	836 mm (32 7/8")	686 mm (27")	536 mm (21 1/8")
Interasse X	900 mm (35 1/2")	776 mm (30 5/8")	626 mm (24 5/8")	476 mm (18 5/8")

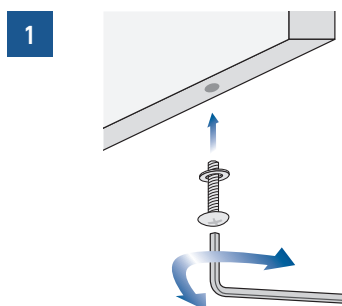
4.13. Fissaggio dei pannelli alla porta e al cassettoni



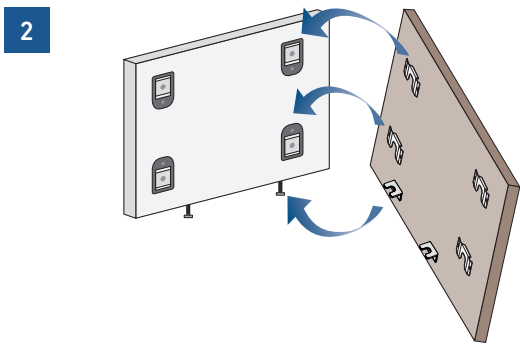
Una volta applicate le staffe e le squadrette ai pannelli, iniziare l'installazione dal cassettoni inferiore.

Operare nel modo seguente:

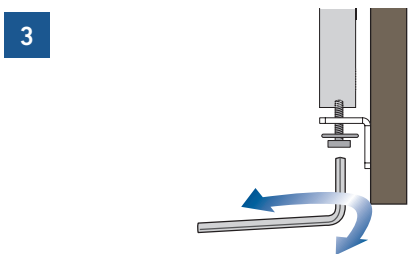
> Avvitare solo parzialmente le viti inferiori ai dispositivi di fissaggio [1].



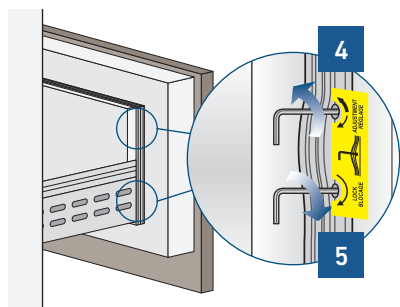
> Agganciare il pannello al cassettoni partendo dalle squadrette di regolazione inferiore [2].



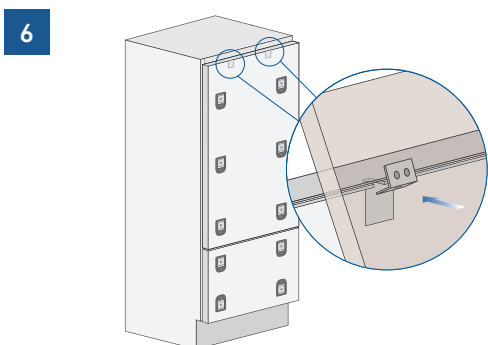
> A questo punto è possibile regolare l'allineamento del pannello rispetto ai mobili adiacenti attraverso le staffe e le squadrette di allineamento [3] avvitando o svitando la vite alla staffa. Tenendo la vite un po' allentata, spostare a destra o a sinistra il pannello per centrarlo al pannello della porta o al resto dei mobili della cucina.



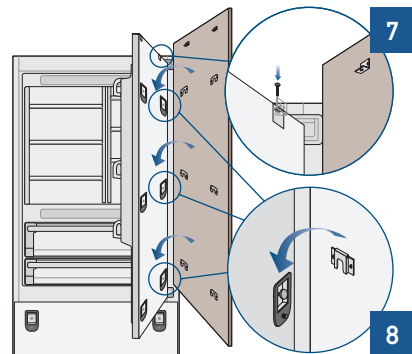
> Allineamento in profondità: agendo dalla parte interna del cassetto, dopo aver sollevato la guarnizione magnetica, avvicinare o allontanare il pannello dalla porta attraverso i fori [4] e quindi bloccare il pannello attraverso i fori [5].



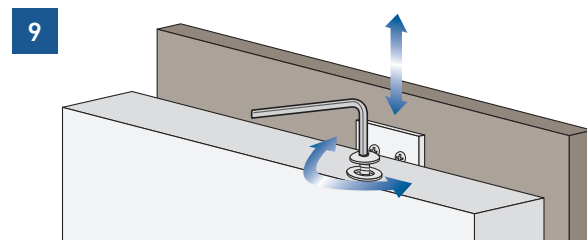
> Agganciare il pannello ai dispositivi di fissaggio inserendo per prime le squadrette di allineamento superiori [6].



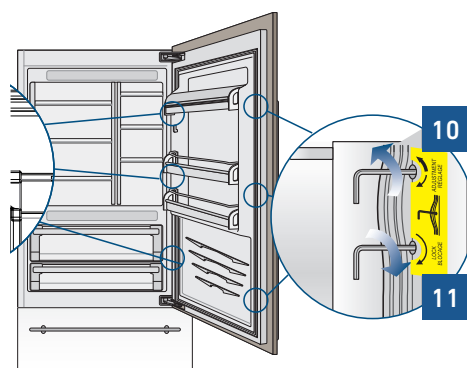
> A questo punto è possibile regolare l'allineamento del pannello rispetto ai mobili adiacenti attraverso le staffe e le squadrette di allineamento [7] e [8].




> Allineamento verticale: avvitando o svitando la vite alla staffa, alzare o abbassare il pannello [9].



> Allineamento in profondità: operando dalla parte interna della porta, dopo aver sollevato la guarnizione magnetica, avvicinare o allontanare il pannello dalla porta attraverso i fori [10] e bloccare il pannello in posizione attraverso i fori [11].



 Una volta regolato il pannello, controllare il corretto riposizionamento della guarnizione nella sua sede per evitare conseguente malfunzionamento dell'apparecchiatura.

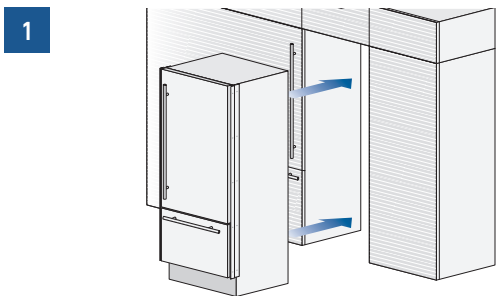
5. INSTALLAZIONE DEL VANO

5.1. Incasso apparecchiatura singola

Dei profili in PVC possono essere usati per chiudere gli spazi tra l'apparecchiatura ed i mobili adiacenti o un'altra apparecchiatura ad essa accostata.

Operare nel modo seguente:

➤ Spingere l'apparecchiatura nel vano di installazione **[1]**.

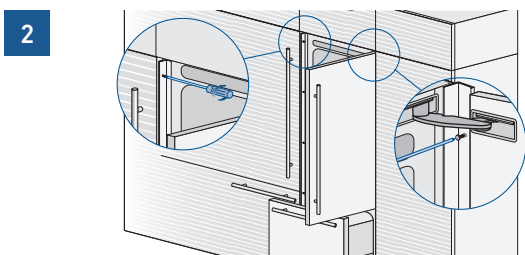


➤ Se l'apparecchiatura deve essere inserita in una nicchia chiusa anche sulla parte superiore, va assicurato comunque un cammino di aerazione posteriore in collegamento con l'esterno, i pannelli decorativi porta e cassettoni dovranno essere montati prima di spingere l'apparecchiatura nel vano di installazione.

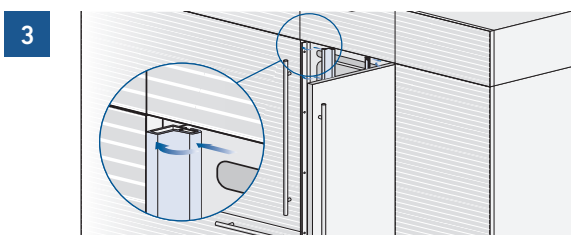
➤ Verificare che piedini e ruote posteriori siano a livello prima di incassare l'apparecchiatura.

➤ Fissare l'apparecchiatura ai mobili adiacenti avvitando a questi ultimi entrambi i profili laterali già montati sull'apparecchiatura **[2]**.

Per eseguire l'operazione agevolmente, tenere la porta ed il cassettono aperti.

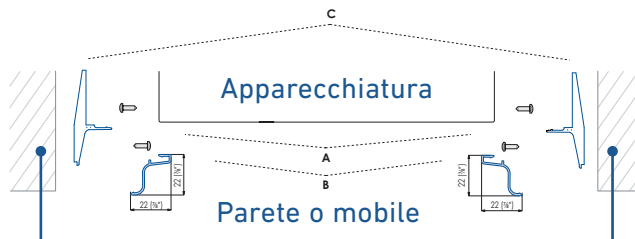


➤ Montare sui profili le cornici di copertura, inserendole lateralmente **[3]** e successivamente premendo con forza fino ad udire uno scatto.



Utilizzare lo stesso procedimento per il montaggio delle maniglie orizzontali ai cassettoni. Per la misura dell'interasse, fare riferimento alla tabella sotto riportata.

Schema montaggio profili laterali:



A Profilo di collegamento laterale in PVC,
C supporto di collegamento in plastica (in alternativa)
B Cornice di copertura laterale

5.2. Incasso combinazione

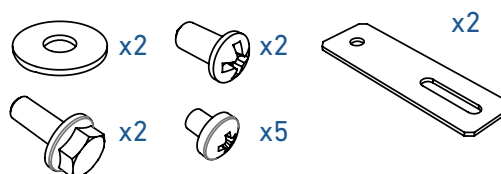
Accessori necessari da ordinare separatamente:

➤ Kit collegamento centrale (KCC)



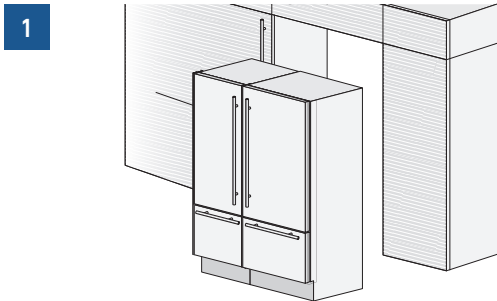
Dei profili in PVC possono essere usati per chiudere gli spazi tra l'apparecchiatura ed i mobili adiacenti o un'altra apparecchiatura ad essa accostata.

B04017900 Kit Unione



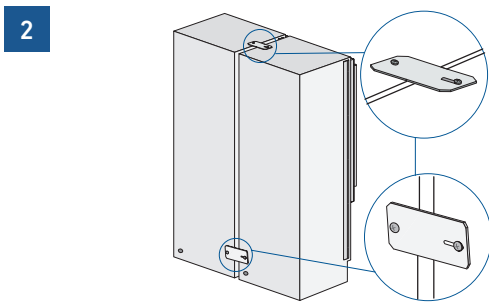
Operare nel modo seguente:

> Posizionare le apparecchiature davanti al vano **[1]** lasciando spazio sufficiente per operare sul retro delle apparecchiature.

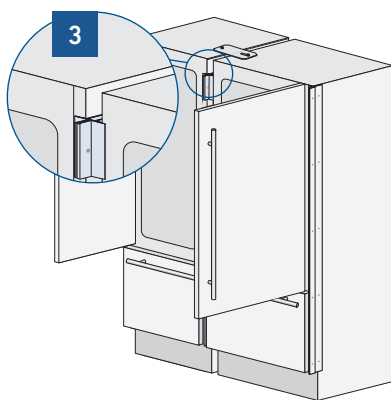


Spostarsi sul retro delle apparecchiature per il montaggio delle squadrette di unione.

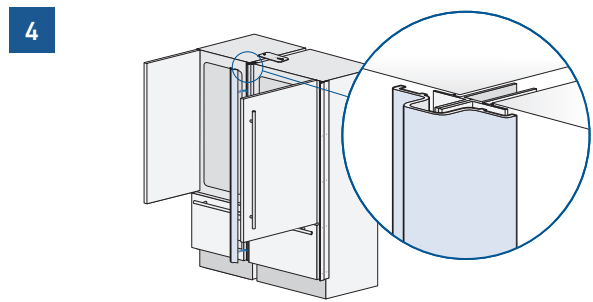
> Fissare un lato della squadretta superiore e inferiore prima su una delle due apparecchiature e successivamente sull'altra **[2]**.



> Accostare ora le apparecchiature frontalmente e fissarle unendo tra di loro i profili per mezzo dei delle viti in dotazione **[3]**.



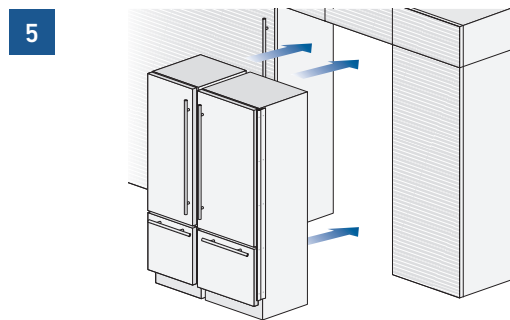
> Completare montando la cornice di copertura centrale, spingendo fino a sentire uno scatto **[4]**.



> Spingere le apparecchiature così collegate nel vano di installazione **[5]**.

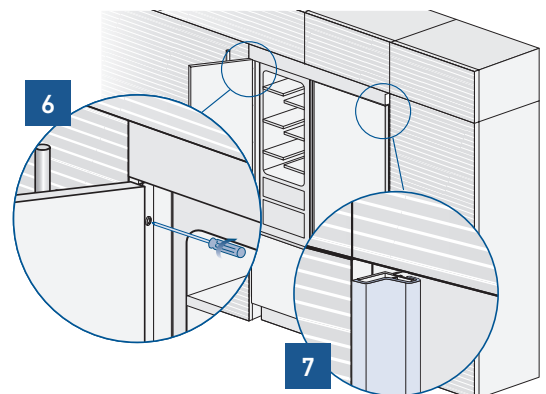
> Se l'apparecchiatura deve essere inserita in una nicchia chiusa anche sulla parte superiore, va garantito comunque un camino di aerazione posteriore in collegamento con l'esterno di circa 20 mm, i pannelli decorativi porta e cassettoni dovranno essere montati prima di spingere l'apparecchiatura nel vano di installazione.

> Verificare che piedini e ruote posteriori siano a livello prima di incassare l'apparecchiatura.



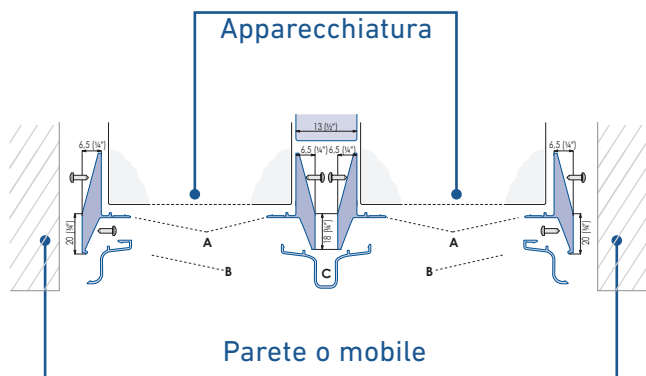
> Fissare ciascuna apparecchiatura ai mobili adiacenti avvitando a questi ultimi i profili laterali **[6]**. Per eseguire l'operazione agevolmente, tenere la porta ed il cassettono aperti.

> Montare sui profili le cornici di copertura **[7]**, inserendole lateralmente e successivamente premendo con forza fino al "click" (come incasso apparecchiatura singola).



5. INSTALLAZIONE DEL VANO

Schema montaggio profili laterali:



- A** - Profilo di collegamento laterale in PVC.
- B** - Cornice di copertura in alluminio.
- C** - Cornice di copertura centrale in alluminio.

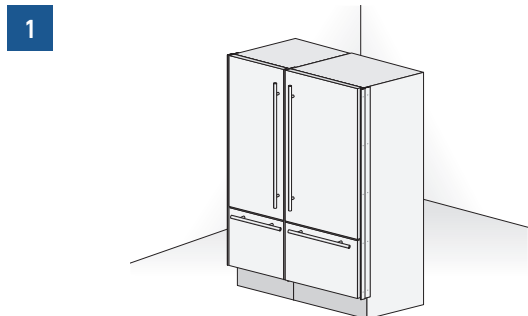
5.3. Installazione combinazione con portale inox

Accessori necessari da ordinare separatamente:

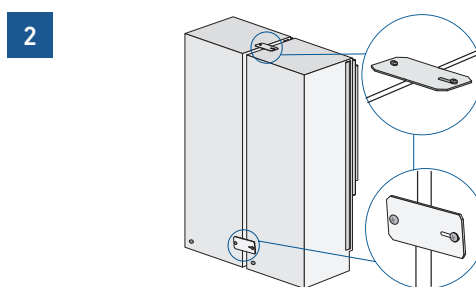
- > Kit collegamento centrale (KCC)
- > Kit Freestanding
- > Dei profili in alluminio possono essere usati per chiudere gli spazi tra l'apparecchiatura ed i mobili adiacenti o un'altra apparecchiatura ad essa accostata.

Operare nel modo seguente:

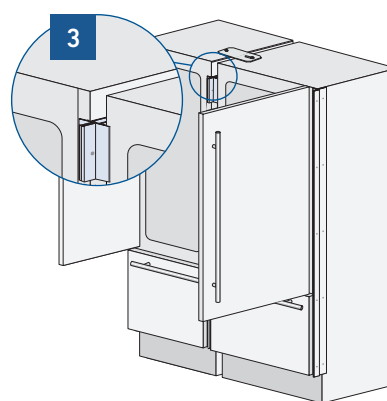
- > Posizionare le apparecchiature davanti al vano **[1]** lasciando spazio sufficiente per operare sul retro delle apparecchiature.



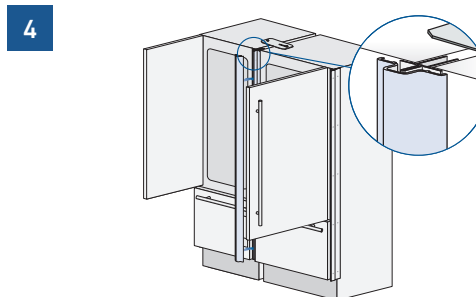
- > Spostarsi sul retro delle apparecchiature per il montaggio delle squadrette di unione.
- > Fissare un lato della squadretta superiore e inferiore su una delle due apparecchiature e successivamente sull'altra **[2]**.



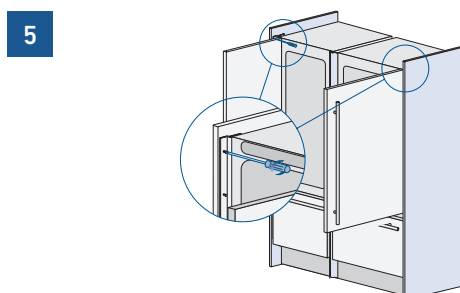
- > Accostare ora le apparecchiature frontalmente e fissarle unendo tra di loro i due profili per mezzo dei rivetti in dotazione **[3]**.



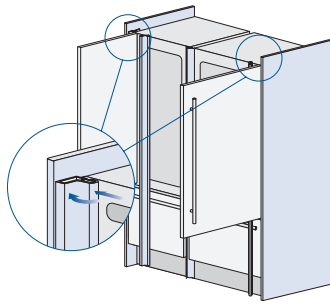
- > Completare montando la cornice di copertura centrale, spingendo fino a sentire uno scatto **[4]**.



- > Applicare i fianchi laterali all'apparecchiatura fissandoli ai profili di collegamento **[5]**.
- > Applicare le cornici di copertura **[6]** ai profili, premendo con forza fino a sentire uno scatto.

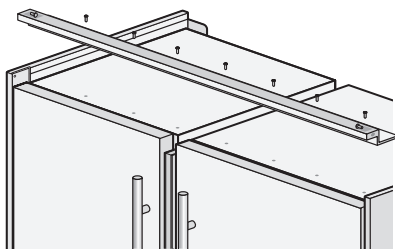


6



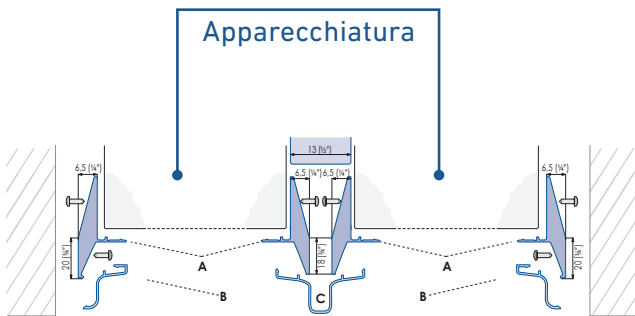
> Montare il profilo decorativo superiore [7], avvitandolo alla parte superiore delle due apparecchiature e ai frontali.

7



> Mettere a livello le apparecchiature attraverso i piedini frontali e le ruote di regolazione posteriori.

Schema montaggio fianchi e kit collegamento centrale:



- A - Profilo di collegamento laterale in PVC.
- B - Cornice di copertura in alluminio.
- C - Cornice di copertura centrale in alluminio.



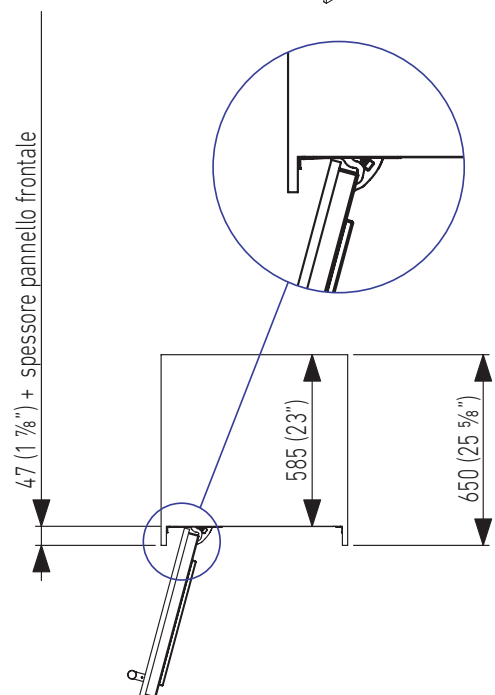
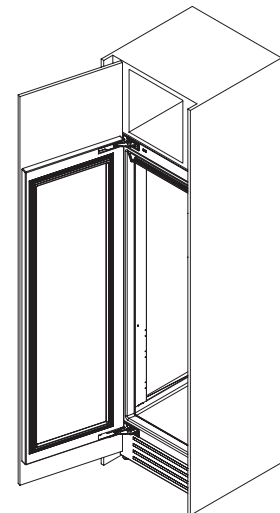
5.4. Profondità massima scocca sopra frigorifero "Integrato" con "anta unica"

E' possibile che il design della cucina ed in particolare della nicchia dove va inserito il frigorifero "Integrato" preveda un mobile sopra il frigorifero che deve essere chiuso con lo stesso pannello della porta del frigorifero stesso.

In questo caso, la profondità totale del mobile senza l'anta (sopra il frigorifero) non deve essere superiore alla profondità totale del frigorifero stesso [1].

Questo permetterà al pannello fissato sulla porta del frigorifero una corretta apertura senza interferenza durante la rotazione fino a 105°.

1



6. COMPLETAMENTO DELL'INSTALLAZIONE

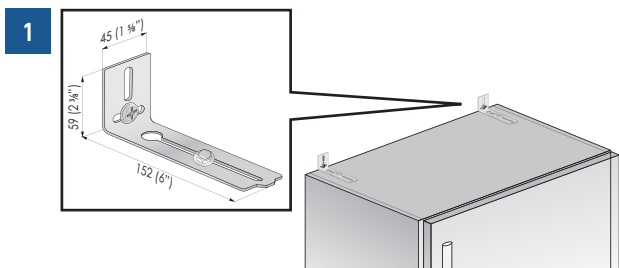
6.1. Montaggio della sicurezza antiribaltamento



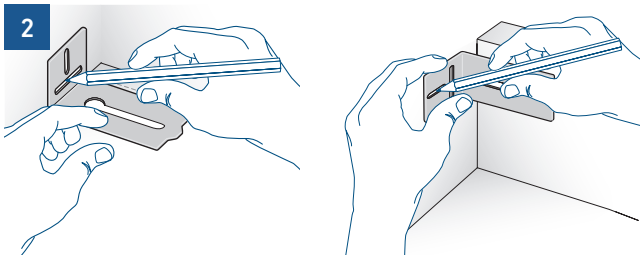
Per evitare il pericolo di rovesciamento dell'apparecchiatura nel caso di apertura di porta e cassetti a pieno carico è obbligatoria l'installazione di due squadrette che fissano la parte superiore dell'apparecchiatura al muro.

Operare nel modo seguente:

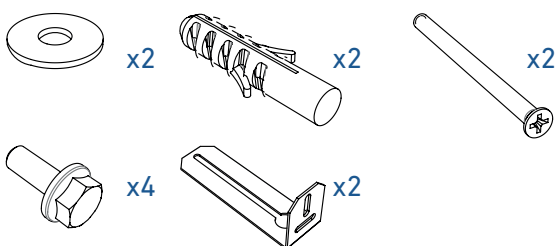
> Le squadrette vanno applicate come illustrato in figura utilizzando le viti e gli appositi tasselli forniti in dotazione. Posizionare una squadretta sulla parte superiore dell'apparecchiatura in corrispondenza dei fori di fissaggio e accostarla al muro [1].



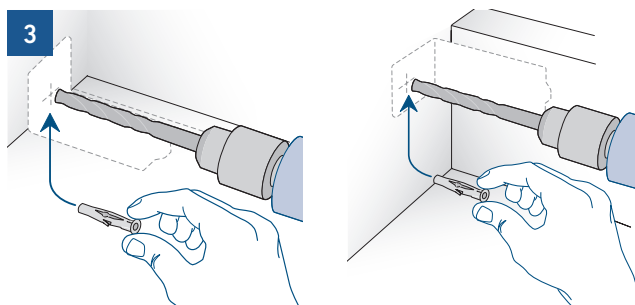
> Marcare la posizione dei fori con la matita [2].



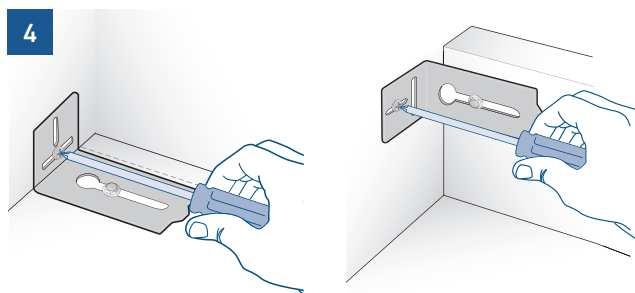
B04000200 Kit Antiribaltamento



> Forare il muro con una punta da 8 mm (3/8") ed inserire il tassello ad espansione [3].



> Riposizionare la squadretta e fissarla dapprima alla parte superiore del frigorifero e quindi al muro [4].



Assicurarsi che le squadrette siano ben fissate prima di aprire i cassetti e la porta, soprattutto se i pannelli sono già montati.

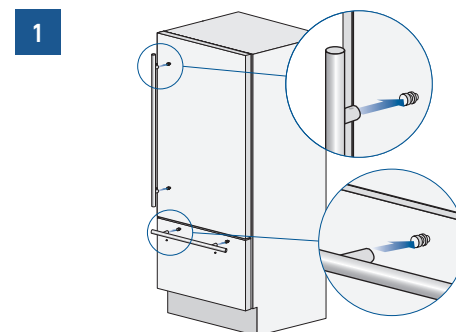
6.2. Montaggio delle maniglie su frontali inox



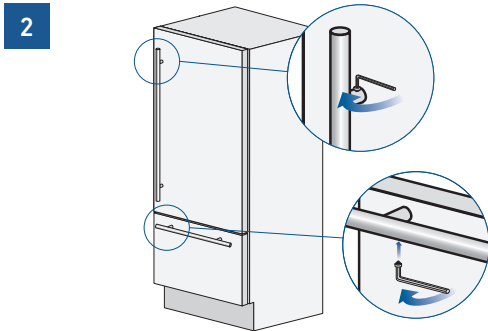
Per fissare le maniglie alla porta e al cassetto, operare come illustrato.

Operare nel modo seguente:

> Inserire i distanziali maniglia sui due perni presenti sulla porta e sul cassetto [1].



> Avvitare le viti a brugola presenti nella maniglia [2].



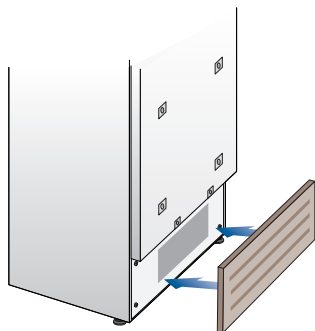
Le viti di fissaggio verranno strette a fondo, utilizzando una chiave a brugola da 2,5 mm (1/8").

6.3. Ventilazione e zoccolo

SERIE INTEGRATED E CLASSIC:

Nel caso in cui la progettazione dell'ambiente preveda l'installazione di uno zoccolo frontale per unificare la visione d'insieme, **è necessario utilizzare uno zoccolo forato per garantire la corretta ventilazione dell'apparecchiatura.**

Nei disegni sottostanti sono indicate, per ogni larghezza disponibile nella serie Integrated, la dimensione dell'area e la percentuale di superficie da forare; la tipologia di foratura (a griglia verticale o orizzontale, ad esempio) rimane a discrezione del progettista.



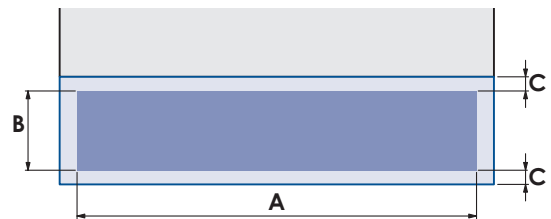
La ventilazione viene assicurata da un sistema ad aria forzata attraverso una griglia posizionata nella parte bassa dell'apparecchiatura. **Nel caso sia previsto uno zoccolo frontale esso dovrà prevedere un'apertura per garantire la corretta ventilazione dell'apparecchiatura come da disegno.**

La tipologia di foratura dello zoccolo frontale (es. a sole verticali od orizzontali) è a discrezione, dovrà comunque garantire una superficie aperta pari al 50% del totale.

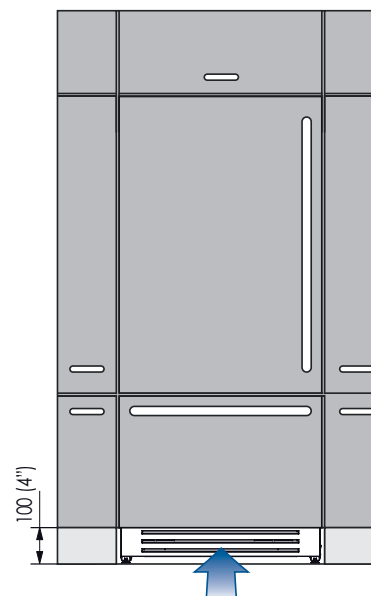
In questo caso, per migliorare ulteriormente la ventilazione, si suggerisce di rimuovere la griglia originale.

La griglia di ventilazione è fissata magneticamente all'apparecchiatura e può essere facilmente rimossa, anche da parte dell'utente, per il controllo e la pulizia del condensatore da eventuali accumuli di polvere.

La griglia di ventilazione non deve essere bloccata o coperta in alcun modo. Ha anche bisogno di essere spolverata / pulita regolarmente.



	Serie 90	Serie 75	Serie 60	Serie 45
	860 (33 7/8")	710 (27 15/16")	560 (22")	410 (16 1/8")
A	> 100 (4")			
B	10 (3/8")			
C	50%			

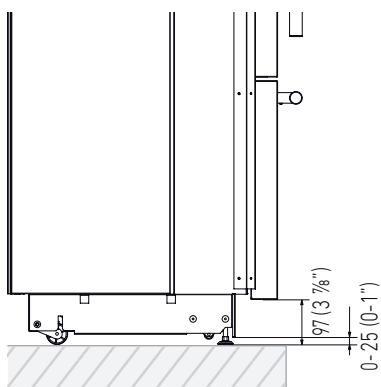


6. COMPLETAMENTO DELL'INSTALLAZIONE

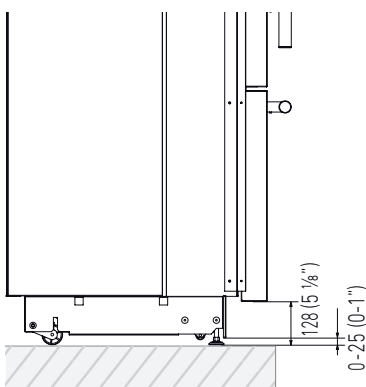
Dimensioni zoccolo

Modelli	X-Pro (XS)	Country (AS)	Classic (KS)	Designer (R)	Integrated (S)	Brilliance Classic (BS)	Brilliance Integrated (BC)
Regolazione Piedini	0 - 25 mm (0 - 1")						
Altezza pannello dal pavimento	97 mm (3 7/8")	128 mm (5 1/8")	146 mm (5 3/4")	96 mm (3 3/4")	min 100 mm (3 7/8") max 187 mm (7 3/8")	146 mm (5 3/4")	min 100 mm (3 7/8") max 187 mm (7 3/8")

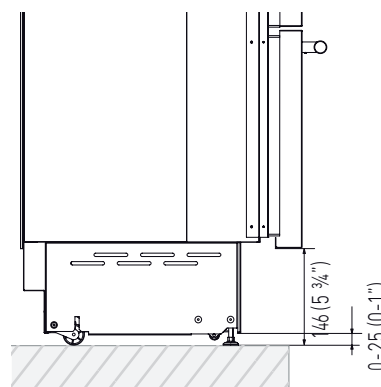
Serie: X-Pro



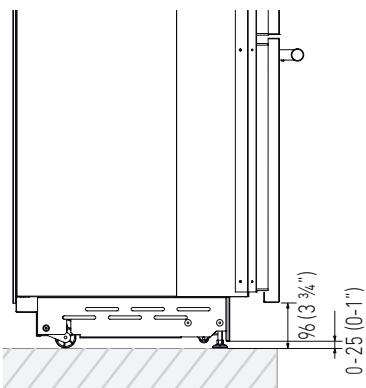
Serie: Country



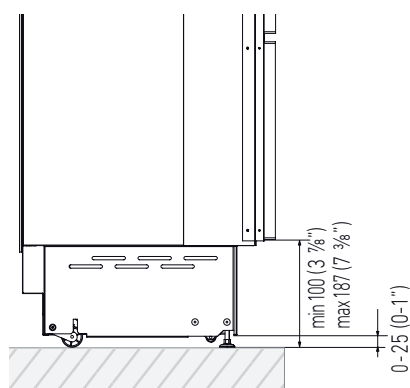
Serie: Classic



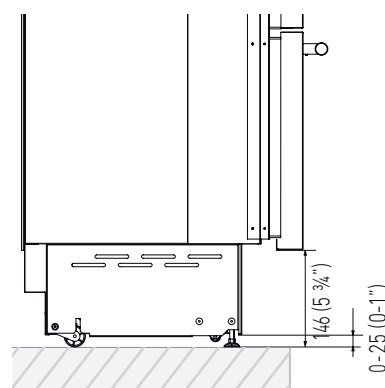
Serie: Designer



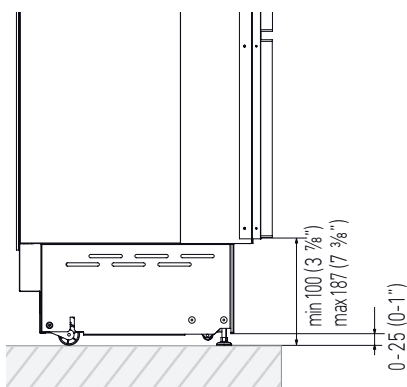
Serie: Integrated



Serie: Brilliance Classic



Serie: Brilliance Integrated

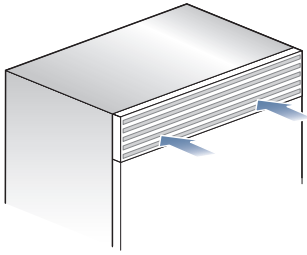


In base alla regolazione dei piedini e all'altezza del pannello dal pavimento, il cliente definisce lo zoccolo forato da installare sull'apparecchiatura.

X-PRO:

La ventilazione viene assicurata da un sistema ad aria forzata attraverso una griglia posizionata nella parte alta dell'apparecchiatura.


Tale griglia non va in nessun caso coperta da pannelli o altri dispositivi che ne possano ridurre l'efficacia.




6.4. Controllo di fine installazione

- ☑ Controllare che i piedini siano stati correttamente installati.
- ☑ Controllare che il collegamento all'impianto idrico non presenti perdite d'acqua e che il rubinetto di chiusura sia facilmente accessibile.
- ☑ Controllare che il collegamento elettrico sia realizzato correttamente e che la spina e l'interruttore omnipolare dedicato siano facilmente accessibili.
- ☑ Controllare il perfetto allineamento dell'apparecchiatura con i mobili adiacenti.
- ☑ Controllare che ogni nastro adesivo o protezione temporanea interna o esterna sia rimossa.
- ☑ Controllare la perfetta tenuta delle porte e lo scorrimento di cassetti e ripiani.

6.5. Messa in funzione

- > Aprendo la porta, viene di norma visualizzato sul pannello di controllo il messaggio **"Stand-by"** **Stand by**, mentre tutti i tasti del pannello sono spenti.
- > Per accendere l'apparecchiatura agire per 3 secondi sul tasto **ON/OFF** .



- > Sul display apparirà per circa due minuti la scritta "Initial test", dopodichè entreranno in funzione i compressori che rimarranno attivi fino al raggiungimento della temperatura di default impostata in fabbrica. Tenere presente che tale periodo potrebbe durare diverse ore. Nel caso l'apparecchiatura sia dotata di fabbricatore di ghiaccio, prima di attivarlo, accertarsi che la cartuccia filtro acqua sia stata installata e riempire con acqua il circuito idraulico.
- > Attivare quindi il fabbricatore di ghiaccio agendo sul tasto **ICE MAKER** .
- > Per ulteriori informazioni sul funzionamento dell'apparecchiatura fare riferimento al Manuale d'Uso.



Se alla prima accensione non appare la scritta Stand-by, ma appaiono le scritte Fridge too warm, Fresco too warm, Freezer too warm e o segnali sonori, significa che l'apparecchiatura ha già iniziato la procedura di raffreddamento.

In questo caso disattivare eventuali messaggi sonori sfiorando il tasto Alarm, richiudere la porta e attendere che le temperature programmate vengano raggiunte.



Si raccomanda di lasciare in funzione l'apparecchiatura vuota e con porta e cassetto chiusi prima di introdurre gli alimenti.



1. IMPORTANT INSTRUCTIONS	4
1.1. Important safety instructions.....	4
1.2. Children safety.....	4
1.3. Environmental labelling.....	4
2. TECHNICAL REQUIREMENTS	5
2.1. Appliance features and installation requirements.....	5
2.2. Installation niche features: Integrated Series - 1T-0T-0H Models.....	7
2.3. Installation niche features: Integrated Series, 0F Column Models.....	8
2.4. Installation niche features: Classic Series, 1T - 0T - 0H Models.....	9
2.5. Installation niche features: Classic Series - 0F Column Model.....	10
2.6. Characteristics of installation compartment: Designer series - models 0F.....	11
2.7. Characteristics of installation compartment: Designer series - models 0T.....	12
2.8. Installation niche features: X-Pro Series.....	13
2.9. Installation niche features: X-Pro Series - 0F Column Model.....	14
2.10. Installation niche features: Country Series.....	15
2.11. Installation niche features: Brilliance-Integrated Series.....	16
2.12. Installation niche features: Brilliance-Classic Series.....	17
3. PREPARING TO INSTALL	18
3.1. Transport to installation site and unpacking.....	18
3.2. Electrical and Water connection.....	18
3.3. Levelling.....	20
4. PANELS MOUNTING	20
4.1. Decorative door and bottom-drawer panel layout.....	20
4.2. Decorative panels layout for Fridge with one bottom-drawer (1T/0T).....	22
4.3. Decorative panels layout for Fridge with two bottom-drawers (0H).....	23
4.4. Decorative panels layout for Fridge with Glass door and one bottom-drawer (1T/0T).....	24
4.5. Decorative panels layout for Fridge with Brilliance glass door.....	25
4.6. Decorative panels layout for Fridge with glass door and two bottom-drawers (0H).....	26
4.7. Decorative panels layout for column Fridge (0F).....	27
4.8. Decorative panels layout for column fridge with Glass door (0F).....	28
4.9. Panels dimensions of one bottom-drawer models (1T/0T).....	29
4.10. Panel dimensions of two bottom-drawers models (0H models).....	30
4.11. Panel dimensions of column models (0F).....	31
4.12. Mounting the handles.....	32
4.13. Mounting panels to the door and the drawer.....	32
5. INSTALLATION	34
5.1. Built-in installation of single appliance.....	34
5.2. Built-in installation.....	34
5.3. Installation with stainless steel door.....	36
5.4. Maximum body depth over "built-in" refrigerator with "single door" panel.....	37
6. COMPLETING THE INSTALLATION	38
6.1. Anti-tipping safety assembly.....	38
6.2. Mounting the handles on stainless steel fronts.....	38
6.3. Ventilation and plinth.....	39
6.4. End of installation check.....	41
6.5. Start Up.....	41

1. IMPORTANT INSTRUCTIONS

1.1. Important safety instructions

Symbols used in the Guide:



Note
Tips for the correct use of the appliance

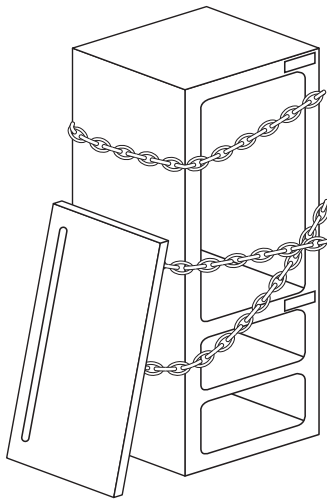


Important
Directions to avoid appliance damage



Warning
Directions to prevent injury

1.2. Children safety



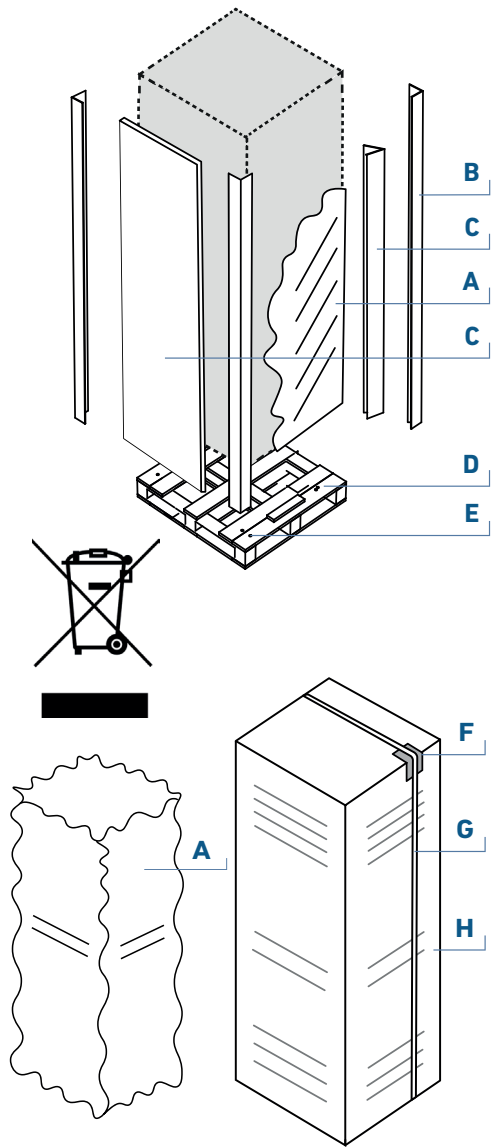
If this appliance is replacing an existing appliance which must be removed or disposed of, make sure that it does not become a dangerous trap for children by cutting its power supply cable and rendering it impossible to close the door.



Note
Dimensions in parentheses are in inches.
Weights in parentheses are in pounds.
Temperatures in parentheses are in Fahrenheit degrees.

1.3. Environmental labelling

PACKAGING MATERIAL KEY			
	Material	Abbreviation	Numbering
A	Low-density polyethylene	LLDPE	4
B	Uncorrugated cardboard	PAP	21
C	Polystyrene	PS	6
D	Wood	FOR	50
E	Iron	FE	40
F	Polyvinyl chloride	PVC	3
G	Polypropylene terephthalate	PET	1
H	Corrugated cardboard	PAP	20



2.1. Appliance features and installation requirements

Appliance dimensions	45 series w: 449 mm (17 5/8") h: 2050 mm (80 3/4") d: 615 mm (24 1/4")
Integrated	60 series w: 599 mm (23 5/8") h: 2050 mm (80 3/4") d: 610 mm (24") 75 series w: 749 mm (29 1/2") h: 2050 mm (80 3/4") d: 610 mm (24") 90 series w: 899 mm (35 3/8") h: 2050 mm (80 3/4") d: 610 mm (24")
Appliance dimensions	45 series w: 449 mm (17 5/8") h: 2050 mm (80 3/4") d: 640 mm (25 1/4")
Classic	60 series w: 599 mm (23 5/8") h: 2050 mm (80 3/4") d: 635 mm (25") 75 series w: 749 mm (29 1/2") h: 2050 mm (80 3/4") d: 635 mm (25") 90 series w: 899 mm (35 3/8") h: 2050 mm (80 3/4") d: 635 mm (25")
Appliance dimensions	RS90 series w: 914 mm (36") h: 2134 mm (84") d: 610 mm (24")
Designer	RS75 series w: 762 mm (30") h: 2134 mm (84") d: 610 mm (24") RS60 series w: 610 mm (24") h: 2134 mm (84") d: 610 mm (24") RS45 series w: 457 mm (18") h: 2134 mm (84") d: 610 mm (24")
Appliance dimensions	45 series w: 449 mm (17 5/8") h: 2120 mm (83 1/2") d: 640 mm (25 1/4")
X-Pro Country	60 series w: 599 mm (23 5/8") h: 2120 mm (83 1/2") d: 635 mm (25") 75 series w: 749 mm (29 1/2") h: 2120 mm (83 1/2") d: 635 mm (25") 90 series w: 899 mm (35 3/8") h: 2120 mm (83 1/2") d: 635 mm (25")

Appliance dimensions	60 series w: 599 mm (23 5/8") h: 2050 mm (80 3/4") d: 610 mm (24")
Brilliance Integrated	75 series w: 749 mm (29 1/2") h: 2050 mm (80 3/4") d: 610 mm (24") 90 series w: 899 mm (35 3/8") h: 2050 mm (80 3/4") d: 610 mm (24")
Appliance dimensions	60 series w: 599 mm (23 5/8") h: 2050 mm (80 3/4") d: 635 mm (25")
Brilliance Classic	75 series w: 749 mm (29 1/2") h: 2050 mm (80 3/4") d: 635 mm (25") 90 series w: 899 mm (35 3/8") h: 2050 mm (80 3/4") d: 635 mm (25")
Packaging dimensions	45 series w: 650 mm (25 5/8") h: 2210 mm (87") d: 800 mm (31 1/2") OF
Integrated Brilliance Classic Designer	60 series w: 650 mm (25 5/8") h: 2210 mm (87") d: 800 mm (31 1/2") 75 series w: 800 mm (31 1/2") h: 2210 mm (87") d: 800 mm (31 1/2") 90 series w: 950 mm (37 3/8") h: 2210 mm (87") d: 800 mm (31 1/2")
Packaging dimensions	45 series w: 650 mm (25 5/8") h: 2260 mm (89") d: 800 mm (31 1/2")
X-Pro Country	60 series w: 650 mm (25 5/8") h: 2260 mm (89") d: 800 mm (31 1/2") 75 series w: 800 mm (31 1/2") h: 2260 mm (89") d: 800 mm (31 1/2") 90 series w: 950 mm (37 3/8") h: 2260 mm (89") d: 800 mm (31 1/2")
Weight with packaging	45 series up to 170 kg (375 lb) 60 series up to 200 kg (441 lb) 75 series up to 220 kg (485 lb) 90 series up to 240 kg (529 lb)

2. TECHNICAL REQUIREMENTS

Voltage	Europe Version: AC 220-240V 50 Hz North America Version: 110V 60Hz
Power supply cable	Europe Version: Schuko 16 A plug North America Version: 15 A
Potable water supply pressure	from 0.05 MPa to 0.5 MPa (0.5 Bar - 5 Bar)
Water supply tube	supplied, 3/4" female attachment, food-safe
Provided installation accessories	<ul style="list-style-type: none">- Customized panels mounting Kit- Anti-tipping Kit (B04000200)- Lateral connecting kit (KCLIT/KCLIH)- 4 mm (1/8") Allen wrench
Additional equipment necessary	<ul style="list-style-type: none">- Phillips head screwdriver- wood and percussion drill- 2.5 mm (1/8") bit for wood- 8 mm (3/8") bit for walls- 17 mm (3/4") wrench

2.2. Installation niche features: Integrated Series - 1T-0T-0H Models

- A** - area to be left clear for the anti-tipping brackets
- E** - area to be left clear for the power supply cable
- W** - Water supply hose



Dimensions in parentheses are in inches.

Minimum Niche Height

2064 mm (81 1/4")

STANDARD NICHE WIDTH	MINIMUM NICHE WIDTH WITH PORTAL
S90: 900 (35 1/2")	S90: 903 (35 3/8")
S75: 750 (29 5/8")	S75: 753 (29 3/4")
S60: 600 (23 3/4")	S60: 603 (23 7/8")

Minimum Niche Depth

650 mm (25 5/8")

Door Swing Clearance

S90: 1485 mm (58 1/2")
 S75: 1335 mm (52 5/8")
 S60: 1185 mm (46 5/8")

Door Opening Angle

105°

Width *

S90: 899 mm (35 3/8")
 S75: 749 mm (29 1/2")
 S60: 599 mm (23 5/8")

Height

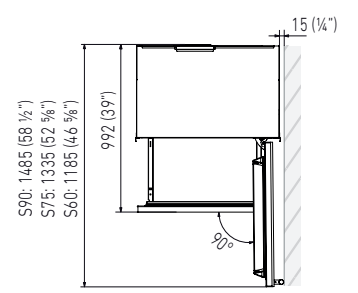
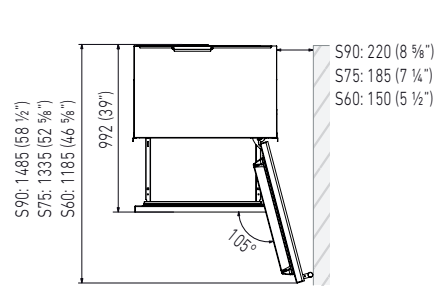
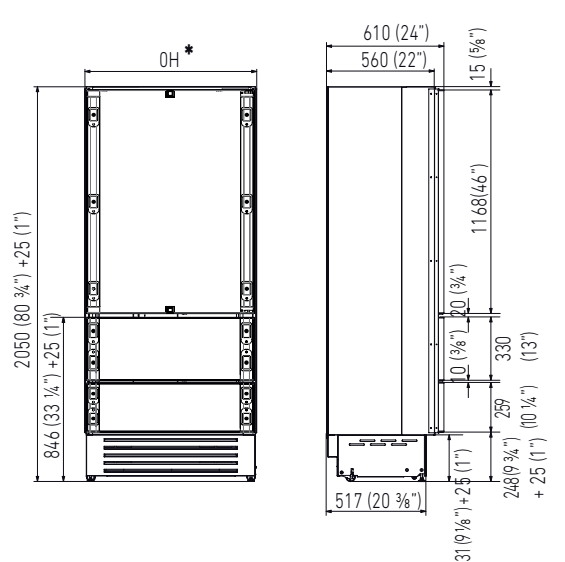
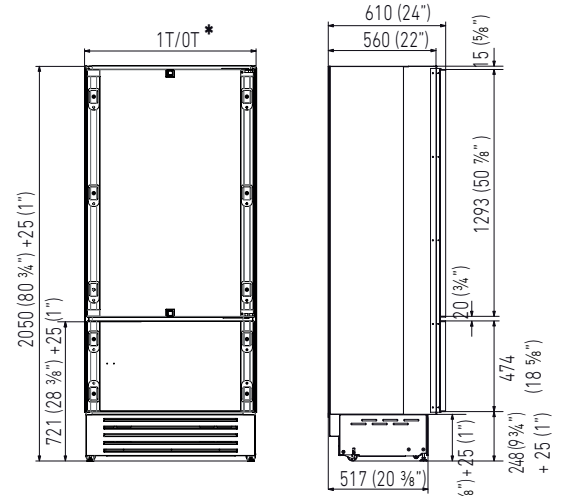
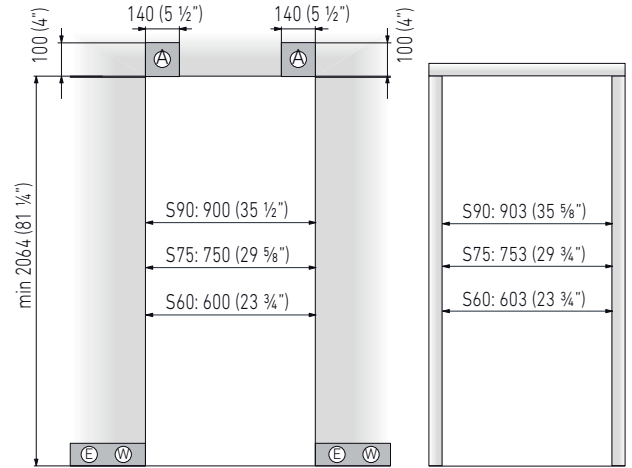
2050 mm (80 3/4") + 25 mm (1")

Depth with door (without panel)

610 mm (24")

Minimum distance from the wall (hinge side) with door at 105° and 90°, with 18mm (3/4") panel and handle h=58mm (2 1/4").

S90: 220 mm (8 5/8")
 S75: 185 mm (7 1/4")
 S60: 150 mm (5 1/2")



2. TECHNICAL REQUIREMENTS

2.3. Installation niche features: Integrated Series, OF Column Models

A - area to be left clear for the anti-tipping brackets

E - area to be left clear for the power supply cable

W - Water supply hose



Dimensions in parentheses are in inches.

Minimum Niche Height

2064 mm (81 1/4")

STANDARD NICHE WIDTH	MINIMUM NICHE WIDTH WITH PORTAL
S90: 900 (35 1/2")	S90: 903 (35 3/8")
S75: 750 (29 5/8")	S75: 753 (29 3/4")
S60: 600 (23 3/4")	S60: 603 (23 7/8")
S45: 450 (17 3/4")	S45: 453 (17 7/8")

Minimum Niche Depth

650 mm (25 5/8")

Door Swing Clearance

S90: 1485 mm (58 15/32")

S75: 1335 mm (52 9/16")

S60: 1185 mm (46 21/32")

S45: 1035 mm (40 3/4")

Door Opening Angle

105°

Width *

S90: 899 mm (35 3/8")

S75: 749 mm (29 1/2")

S60: 599 mm (23 5/8")

S45: 449 mm (17 5/8")

Height

2050 mm (80 3/4") + 25 mm (1")

Depth with door (without panel)

610mm (24")

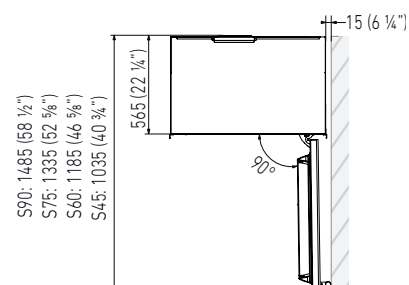
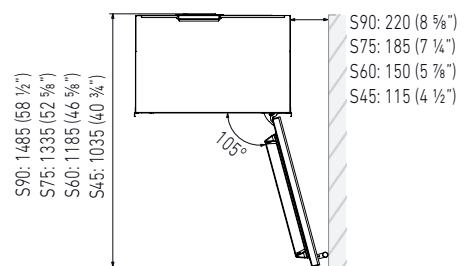
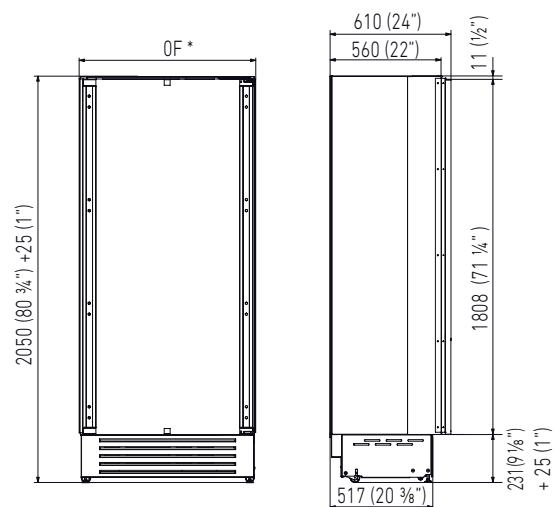
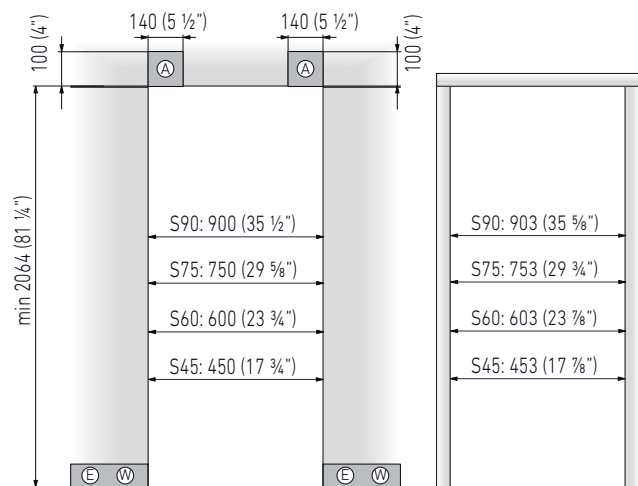
Minimum distance from the wall (hinge side) with door at 105° and 90°, with 18mm (3/4") panel and handle h=58mm (2 1/4").

S90: 220 mm (8 5/8")

S75: 185 mm (7 1/4")

S60: 150 mm (5 1/2")

S45: 115 mm (4 1/2")



2.4. Installation niche features: Classic Series, 1T - 0T - 0H Models

A - area to be left clear for the anti-tipping brackets

E - area to be left clear for the power supply cable

W - Water supply hose



Dimensions in parentheses are in inches.

Minimum Niche Height

2064 mm (81 1/4")

Minimum Niche Width

KS90: 900 mm (35 1/2")

KS75: 750 mm (29 5/8")

KS60: 600 mm (23 3/4")

Minimum Niche Depth

650 mm (25 5/8")

Door Swing Clearance

KS90: 1475 mm (58 1/8")

KS75: 1325 mm (52 1/8")

KS60: 1175 mm (46 1/4")

Door Opening Angle

105°

Width *

KS90: 899 mm (35 3/8")

KS75: 749 mm (29 1/2")

KS60: 599 mm (23 5/8")

Height

2050 mm (80 3/4") + 25 mm (1")

Depth with door

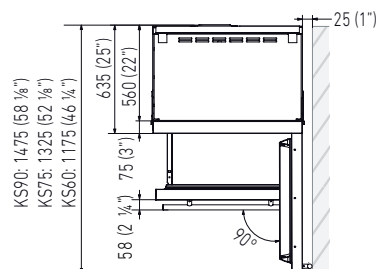
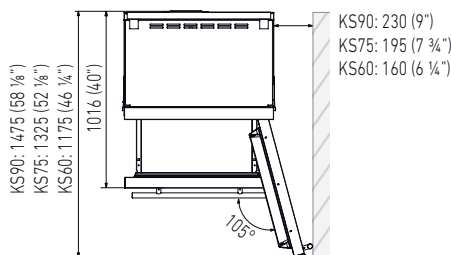
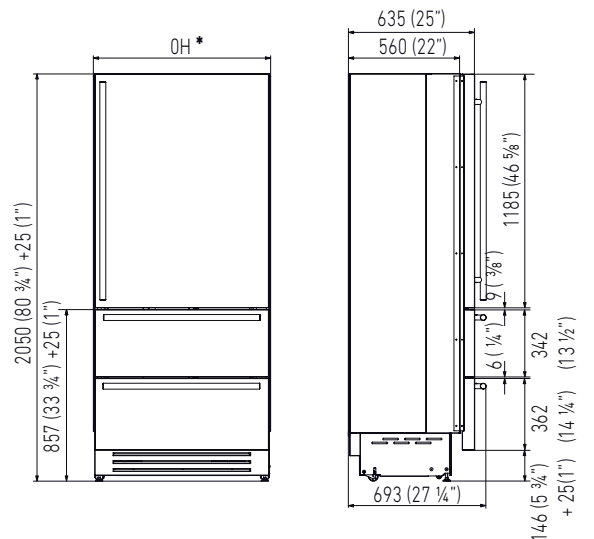
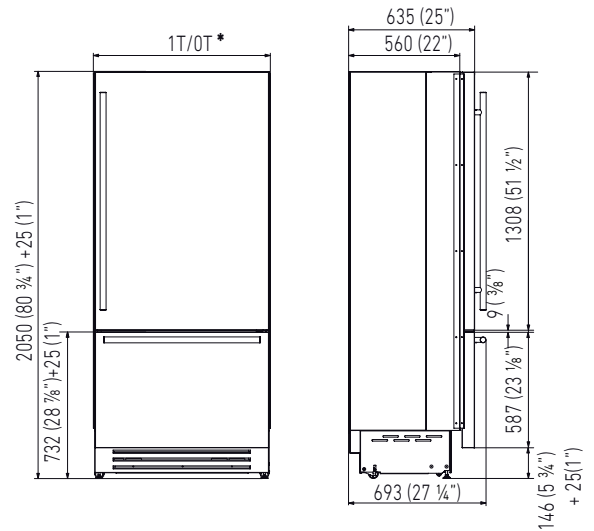
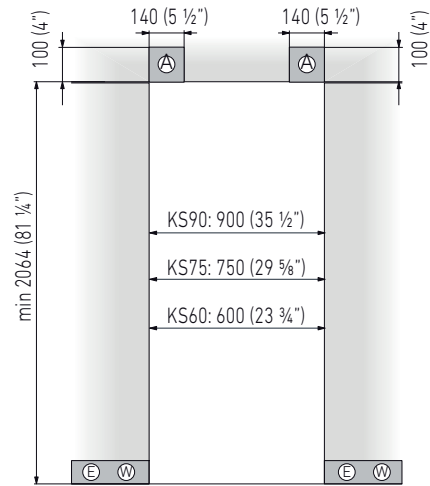
635 mm (25")

Minimum distance from the wall (hinge side) with door at 105° and 90°.

KS90: 230 mm (9")

KS75: 195 mm (7 3/4")

KS60: 160 mm (6 1/4")



2. TECHNICAL REQUIREMENTS

2.5. Installation niche features: Classic Series - OF Column Model

A - area to be left clear for the anti-tipping brackets

E - area to be left clear for the power supply cable

W - Water supply hose



Dimensions in parentheses are in inches.

Minimum Niche Height

2064 mm (81 1/4")

Minimum Niche Width

KS90: 900 mm (35 1/2")

KS75: 750 mm (29 5/8")

KS60: 600 mm (23 3/4")

KS45: 450 mm (17 3/4")

Minimum Niche Depth

650 mm (25 5/8")

Door Swing Clearance

KS90: 1475 mm (58 1/8")

KS75: 1325 mm (52 1/8")

KS60: 1175 mm (46 1/4")

KS45: 1025 mm (40 1/4")

Door Opening Angle

105°

Width *

KS90: 899 mm (35 3/8")

KS75: 749 mm (29 1/2")

KS60: 599 mm (23 5/8")

KS45: 449 mm (17 5/8")

Height

2050 mm (80 3/4") + 25 mm (1")

Depth with door

635 mm (25")

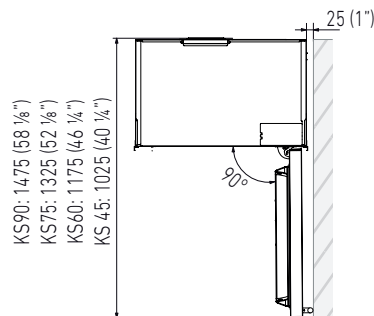
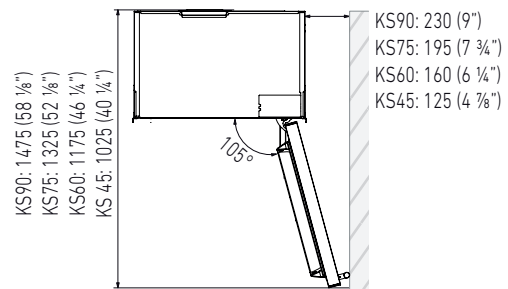
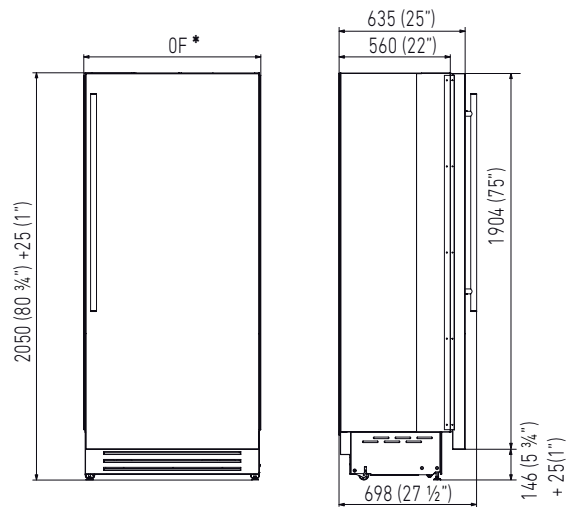
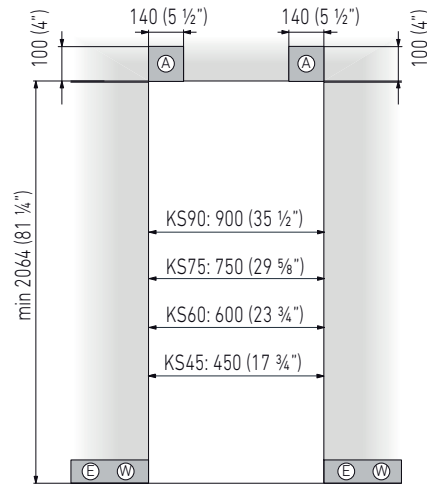
Minimum distance from the wall (hinge side) with door at 105° and 90°.

KS90: 230 mm (9")

KS75: 195 mm (7 3/4")

KS60: 160 mm (6 1/4")

KS45: 125 mm (4 7/8")



2.6. Characteristics of installation compartment: Designer series - models OF

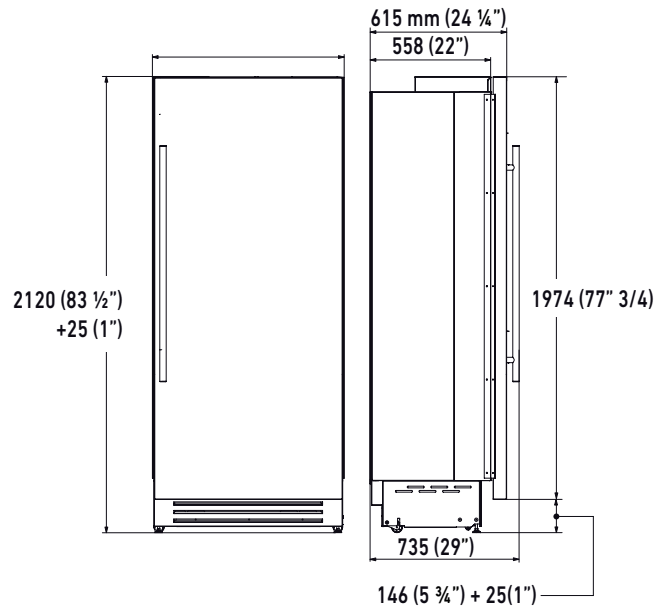
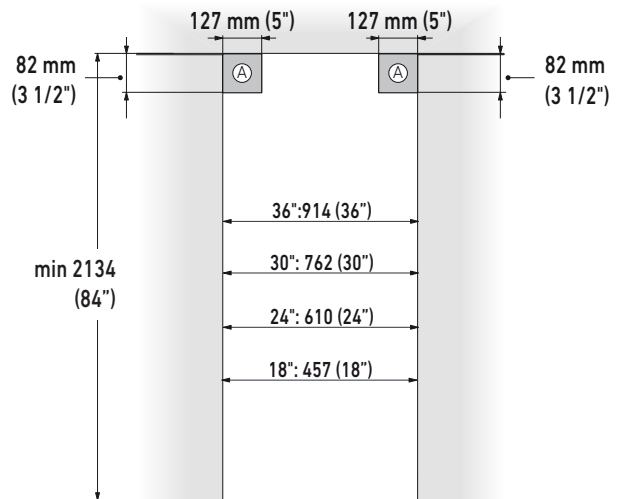
Minimum alcove height
2134 mm (84")

Minimum alcove width
RS90: 914 mm (36")
RS75: 762 mm (30")
RS60: 610 mm (24")
RS45: 457 mm (18")

Minimum alcove depth (for flush installation)
630 mm (24 3/4")

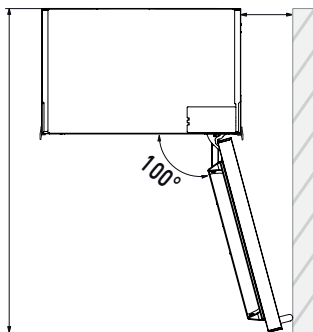
Area to be left clear for anti-tilt mechanism brackets
127 mm (5") on both left and right

Appliance height
2120 mm (83 1/2") + 25 mm (1")



Door opening space

RS90: 1487 mm (58 1/2")
RS75: 1336 mm (52 5/8")
RS60: 1185 mm (46 5/8")
RS45: 1034 mm (40 3/4")

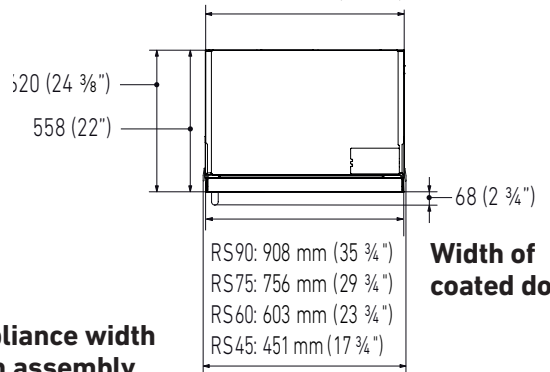


Minimum distance from wall (hinge side)

RS90: 139 mm (5 1/2")
RS75: 103 mm (4 1/8")
RS60: 89 mm (3 1/2")
RS45: 63 mm (2 1/2")

Appliance width

RS90: 885 mm (34 7/8")
RS75: 735 mm (28 7/8")
RS60: 585 mm (23")
RS45: 435 mm (17 1/8")



Appliance width with assembly brackets installed (actual width)

RS90: 912 mm (35 7/8")
RS75: 760 mm (29 7/8")
RS60: 608 mm (23 7/8")
RS45: 455 mm (17 7/8")



Possibility of opening door to 90° using item 90STOP

2. TECHNICAL REQUIREMENTS

2.7. Characteristics of installation compartment: Designer series - models OT

Minimum alcove height

2134 mm (84")

Minimum alcove width

RS90: 914 mm (36")

RS75: 762 mm (30")

RS60: 610 mm (24")

Minimum alcove depth (for flush installation)

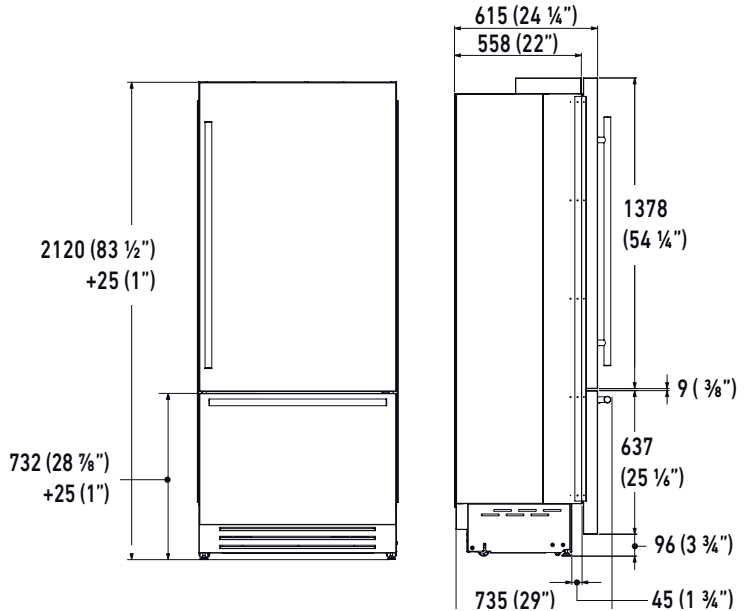
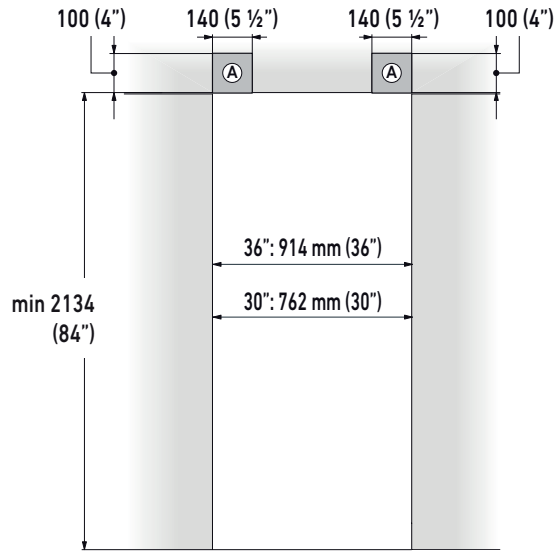
635 mm (25")

Area to be left clear for anti-tilt mechanism brackets

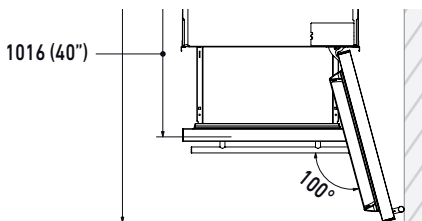
127 mm (5") on both left and right

Appliance height

2120 mm (83 1/2") + 25 mm (1")

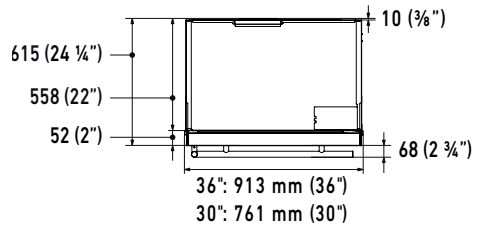


Door opening space



Minimum distance from wall (hinge side)

Appliance width



Possibility of opening door to 90° using item 90STOP

Width of coated door

2. TECHNICAL REQUIREMENTS

2.9. Installation niche features: X-Pro Series - 0F Column Model

A - area to be left clear for the anti-tipping brackets

E - area to be left clear for the power supply cable

W - Water supply hose



Dimensions in parentheses are in inches.



Important!

If the units are to be installed inside a niche or within an enclosed structure, it is necessary to design a ventilation shaft at the back of the niche to assure proper ventilation at the back of the unit.

Minimum Niche Height

2134 mm (84")

Minimum Niche Width

XS90: 900 mm (35 1/2")

XS75: 750 mm (29 5/8")

XS60: 600 mm (23 3/4")

XS45: 450 mm (17 3/4")

Door Swing Clearance

XS90: 1475 mm (58 1/8")

XS75: 1325 mm (52 1/8")

XS60: 1175 mm (46 1/4")

XS45: 1025 mm (40 1/4")

Door Opening Angle

105°

Width *

XS90: 899 mm (35 3/8")

XS75: 749 mm (29 1/2")

XS60: 599 mm (23 5/8")

XS45: 599 mm (23 5/8")

Height

2120 mm (83 1/2") + 25 mm (1")

Depth with door

635 mm (24")

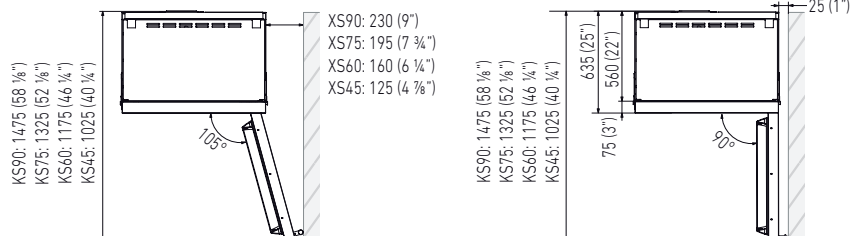
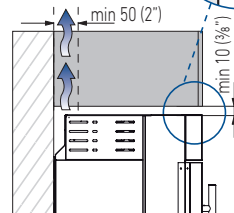
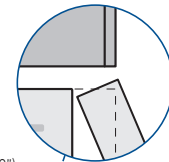
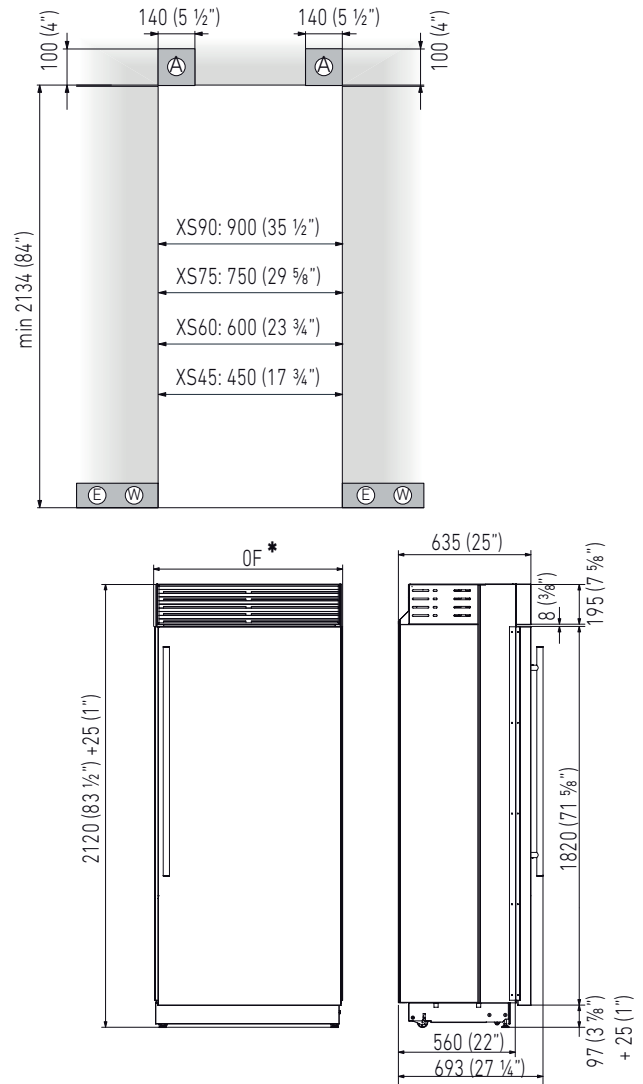
Minimum distance from the wall (hinge side) with door at 105° and 90°.

XS90: 230 mm (9")

XS75: 195 mm (7 3/4")

XS60: 160 mm (6 1/4")

XS45: 125 mm (4 7/8")



2.10. Installation niche features: Country Series

- A** - area to be left clear for the anti-tipping brackets
- E** - area to be left clear for the power supply cable
- W** - Water supply hose



Dimensions in parentheses are in inches.



Important!

If the units are to be installed inside a niche or within an enclosed structure, it is necessary to design a ventilation shaft at the back of the niche to assure proper ventilation at the back of the unit.

Minimum Niche Height

2134 mm (84")

Minimum Niche Width

AS90: 900 mm (35 1/2")
AS75: 750 mm (29 5/8")
AS60: 600 mm (23 3/4")

Door Swing Clearance

AS90: 1475 mm (58 1/8")
AS75: 1325 mm (52 1/8")
AS60: 1175 mm (46 1/4")

Door Opening Angle

105°

Width *

AS90: 887 mm (35")
AS75: 737 mm (29")
AS60: 587 mm (23 1/8")

Height

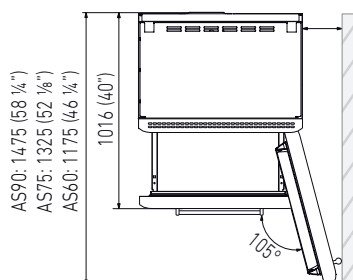
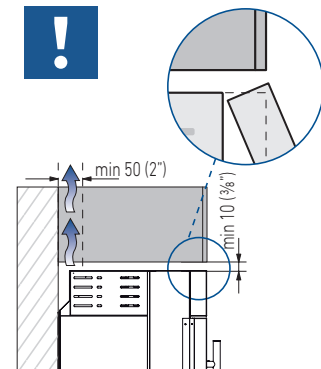
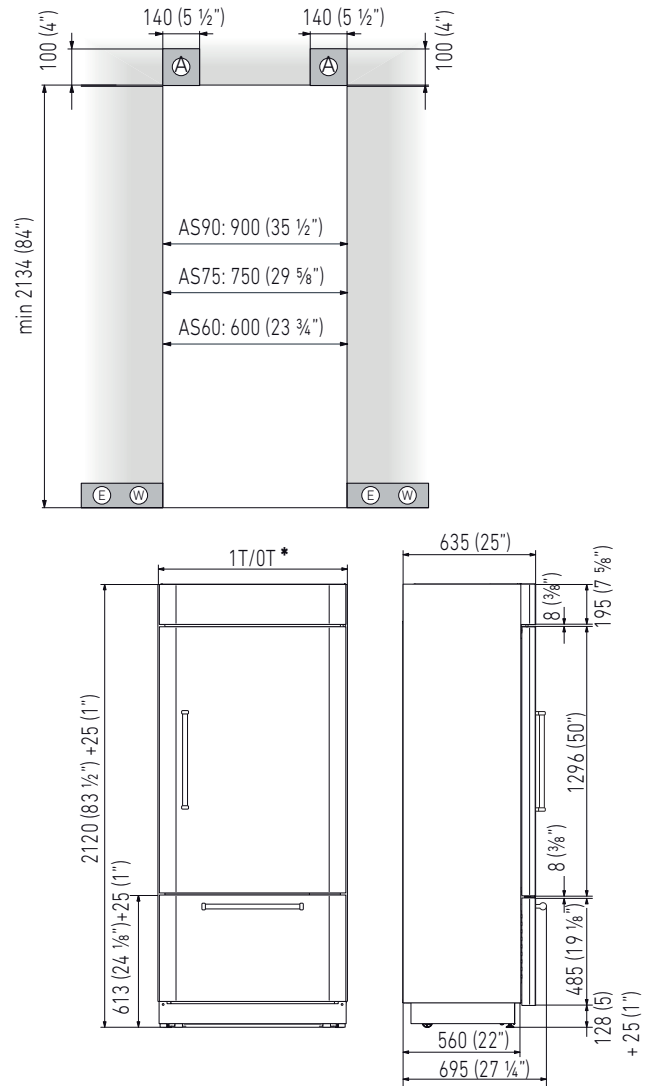
2120 mm (83 1/2") + 25 mm (1")

Depth with door

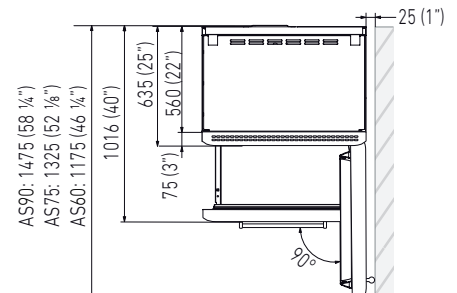
635 mm (25")

Minimum distance from the wall (hinge side) with door at 105° and 90°.

AS90: 230 mm (9")
AS75: 195 mm (7 3/4")
AS60: 160 mm (6 1/4")



AS90: 230 (9")
AS75: 195 (7 3/4")
AS60: 160 (6 1/4")



2. TECHNICAL REQUIREMENTS

2.11. Installation niche features: Brilliance-Integrated Series

A - area to be left clear for the anti-tipping brackets

E - area to be left clear for the power supply cable

W - Water supply hose



Dimensions in parentheses are in inches.

Minimum Niche Height

2064 mm (81 1/4")

STANDARD NICHE WIDTH	MINIMUM NICHE WIDTH WITH PORTAL
BS90: 900 (35 1/2")	BS90: 903 (35 3/8")
BS75: 750 (29 5/8")	BS75: 753 (29 3/4")
BS60: 600 (23 3/4")	BS60: 603 (23 7/8")

Minimum Niche Depth

650 mm (25 5/8")

Door Swing Clearance

BS90: 1485 mm (58 1/2")

BS75: 1335 mm (52 5/8")

BS60: 1185 mm (46 5/8")

Door Opening Angle

105°

Width *

BS90: 899 mm (35 3/8")

BS75: 749 mm (29 1/2")

BS60: 599 mm (23 5/8")

Height

2050 mm (80 3/4") + 25 mm (1")

Depth with door (without panel)

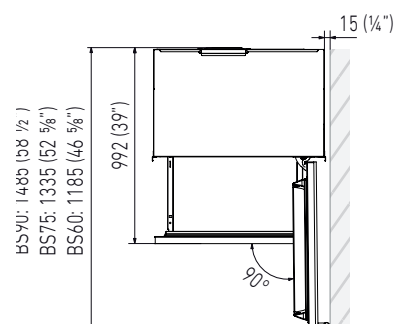
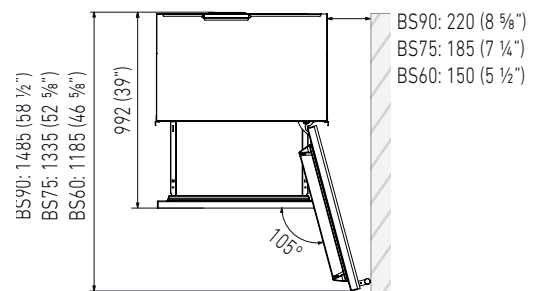
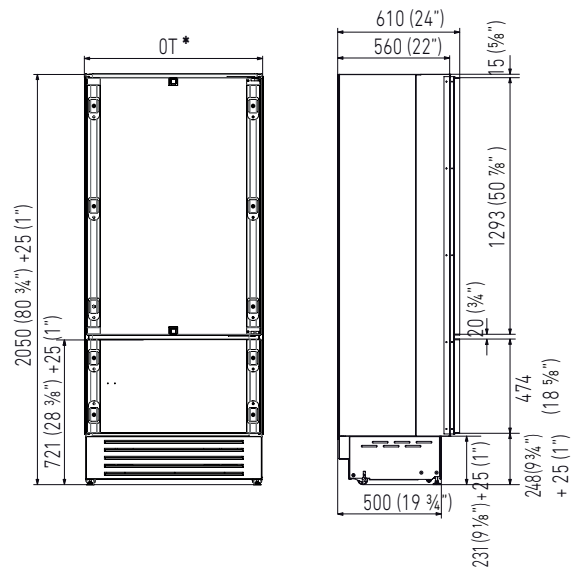
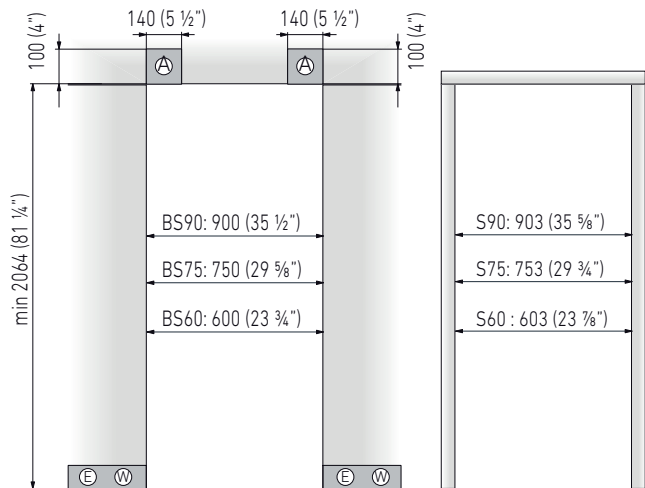
610 mm (24")

Minimum distance from the wall (hinge side) with door at 105° and 90°, with 18mm (3/4") panel and handle h=58mm (2 1/4").

BS90: 220 mm (8 5/8")

BS75: 185 mm (7 1/4")

BS60: 150 mm (5 1/2")



3. PREPARING TO INSTALL

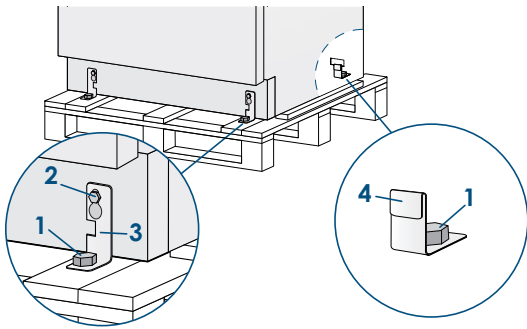
3.1. Transport to installation site and unpacking



The appliance is very heavy. Take maximum care during handling to avoid injury.



Transport the appliance in a vertical position, never on its front.



Since this is a large and heavy appliance, before transporting the appliance, check the access to the location where it will be installed (door size, manoeuvring space in stairwells, etc.). The appliance is attached to the base of the packaging (pallet) through four bolts which can be removed using a 17 mm (3/4") wrench. It is recommended to use a manual transporting device to move the appliance to the installation site, and only at this point to remove the base of the packaging.

The appliance should always be transported in an erect position. If this is not possible, transport the appliance laying on its rear side.

Once at the installation site, the appliance, which is equipped with four wheels, can be taken off the pallet and positioned in the installation area.

Operate as follows:

- Unscrew the four bolts [1] securing the appliance to the pallet by means of a 17 mm (3/4") open spanner and remove the fixing brackets [3] and [4].
- To remove the front fixing bracket [3] unscrew for one or two turns the rear wheel adjusting bolt [2] by means of a 13mm (1/2") spanner, taking care not to force the nut to avoid any damage to the feet levelling adjusting system.
- From the back of the unit and by means of a suitable, high duty hand trolley, take off the appliance and place it on the floor. Pay the utmost care to avoid any damage to the floor. Particularly delicate floors should be protected with hardboard, plywood or other suitable material.



3.2. Electrical and Water connection

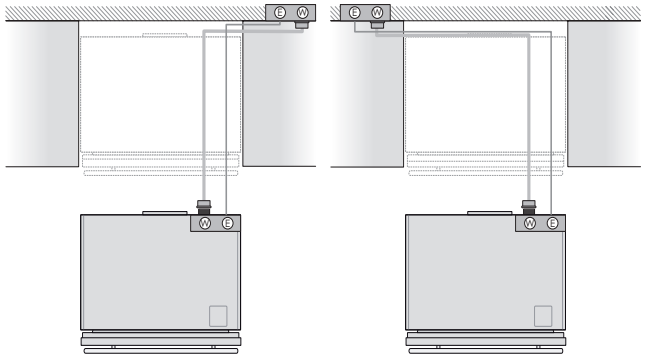


The Built-in Fhiaba filter CANNOT make it safe to drink any water which is NOT suitable for human consumption.



The appliance should be connected only to a drinkable water supply system.

Do not use extension cords or adapters. If there is a need to turn off the main tap, first deactivate the Ice Maker  through the Fhiaba Access  Menu (refer to the User Manual).



A Schuko 16 A socket with an efficient grounding should be made available for the electrical mains connection, as well as an omnipolar switch which can easily be reached when the appliance is installed.

To connect to the water supply system (for appliances equipped with ice makers) a tap with a male 3/4" connection should be provided, which must also be easily accessible once the appliance is installed. To connect to the tap, use only the hose included in the Owner's Kit supplied with the equipment.

The appliance is provided with a water supply hose and seal kit which is suitable for high water pressure and complies the Food Regulations. The water filter cartridge, which is provided with the appliance, should be installed according to the accompanying instructions. The water hose can be shaped through heating (max t. 120°C/248°F), without the risk of bottlenecks (max bending radius of 40mm - 1 5/8"). Through heating it can then be restored to its original shape again.

Electrical cord length: 2.0 mt (78 3/4")

Water connection line length: 2.5 mt (98 3/8")

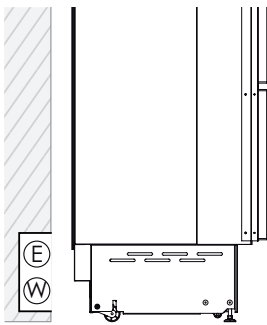
ELECTRICAL CONNECTION

Operate as follows:

INTEGRATED, CLASSIC, X-PRO, COUNTRY SERIES

- > Unwind the electric cable and connect it directly to the wall socket.
- > Make sure the appliance is in Stand-by and all lights are off; should this not be the case, press the ON/OFF Ⓞ button to switch the appliance off.

INTEGRATED - CLASSIC SERIES



X-PRO - COUNTRY SERIES

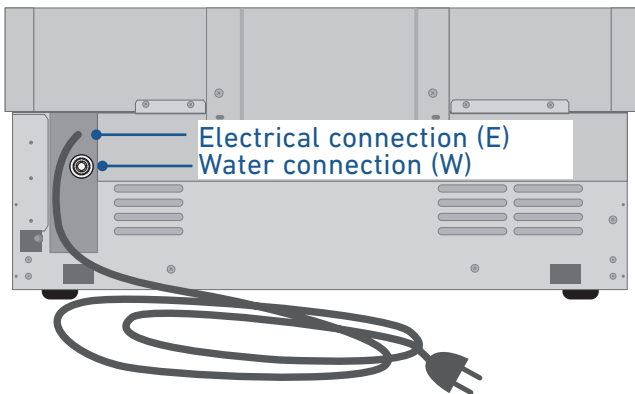
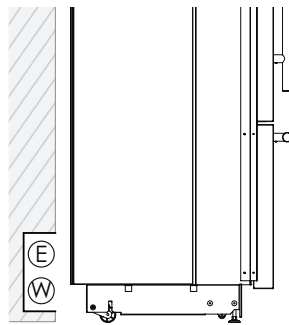


fig.1 Back of appliance
INTEGRATED and CLASSIC Series

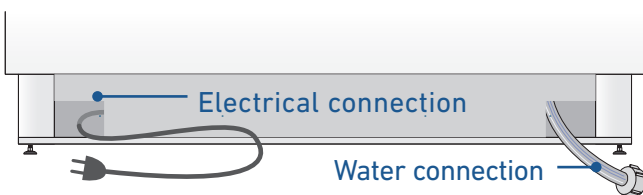


fig. 2 Back of appliance
X-PRO and COUNTRY Series

WATER CONNECTION

Operate as follows:

INTEGRATED AND CLASSIC SERIES

- > Fit one end of the water hose onto the connector at the appliance's back [1].
- > Fit the other end of the hose to the water tap, use the gaskets provided in the Owner's Kit [2].

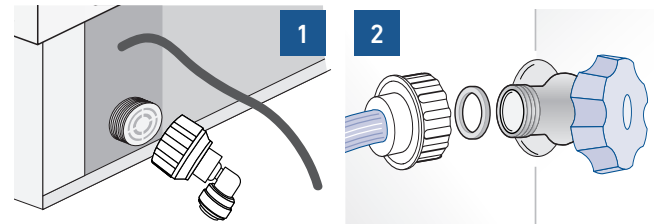


fig. 3 Water connection
INTEGRATED and CLASSIC Series

X-PRO AND COUNTRY SERIES:

- > Connect the water line to the threaded connection at the base of unit [1], as in figure 3.
- > Fit the hose to the water tap, use the gaskets provided in the Owner's Kit [2].

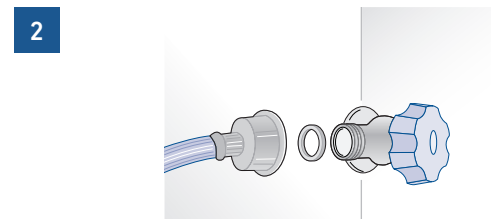
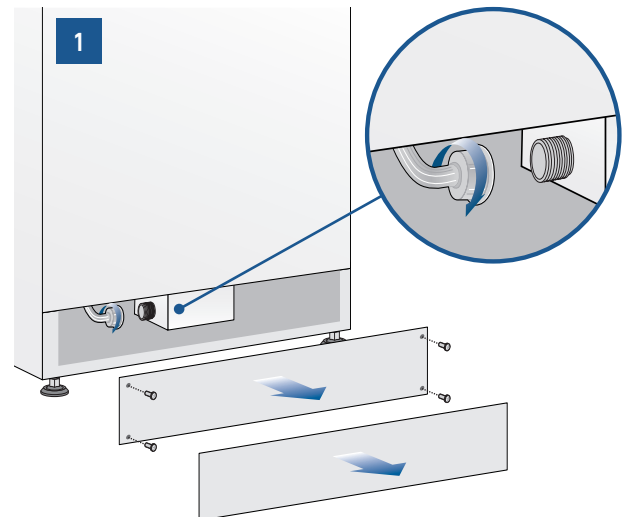
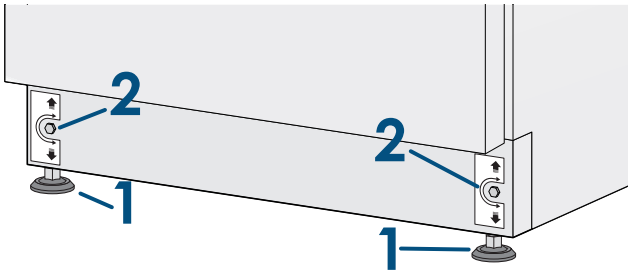


fig. 4 Water connection
X-PRO and COUNTRY Series

4. PANELS MOUNTING

3.3. Levelling

Adjust the appliance level by means of the front levelling feet and the rear adjustable wheels.



Operate as follows:

- > After removing the bottom panel (it is kept in position by magnets), adjust the height of the levelling feet **[1]** by means of a 17 mm (3/4") open spanner.
- > Then adjust the height of the rear wheels by turning the front adjusting nuts **[2]** with a 13 mm (1/2") spanner.
- > Refit the bottom panel.

4.1. Decorative door and bottom-drawer panel layout

INTEGRATED SERIES

The dimensions of the panels are indicated in the table and drawings on next pages.

Nevertheless, according to the requirements for aligning with other kitchen structures, the door panel can be higher than the upper edge of the refrigerator door, and the drawer panel can be lower than the edge of the drawer.

The panels must be mounted using special braces which attach to adjustable devices provided on the door and drawer and with brackets that anchor and adjust the panel's vertical direction.

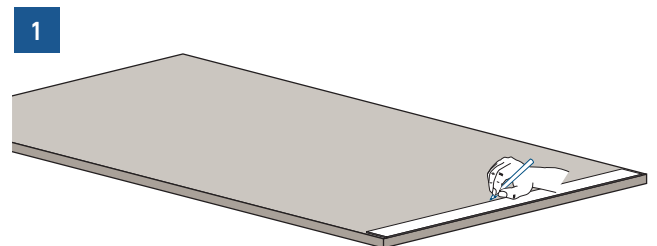
Braces, brackets and fixing screws are provided with the appliance and must be applied to the panel as indicated.

Operate as follows:

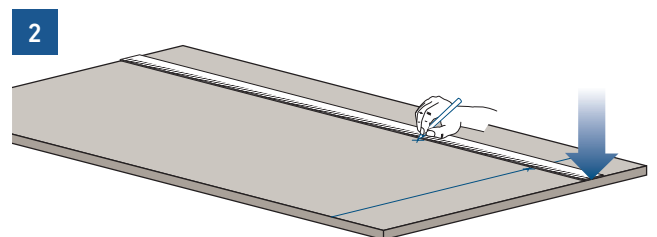
To prepare the panels to be mounted on the appliance, follow these steps, working on the back of the panel. We recommend fitting the brackets before the handle.

Door Panel

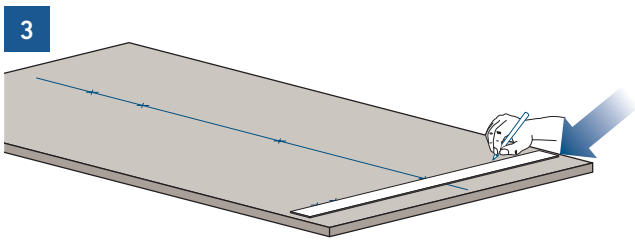
- > Trace a line dividing the panel vertically into two equal parts **[1]**.



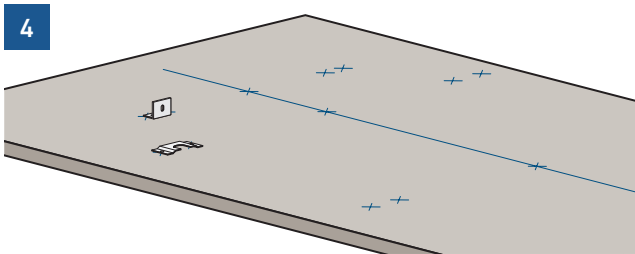
- > Starting from the bottom edge of the panel, mark the height where the holes **[2]** must be drilled.



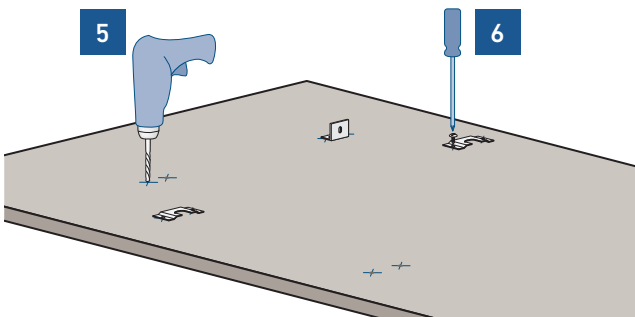
> Following the corresponding table, mark the external and then the internal hole [3].



> Position the brackets on each set of marks to make sure they are aligned [4], then drill holes through the panel (pay close attention to the panel's thickness) [5].

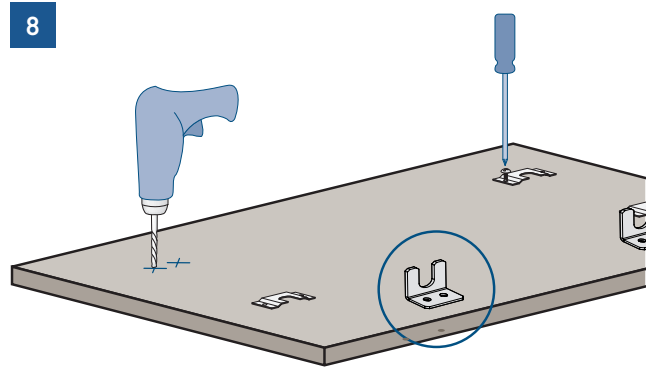
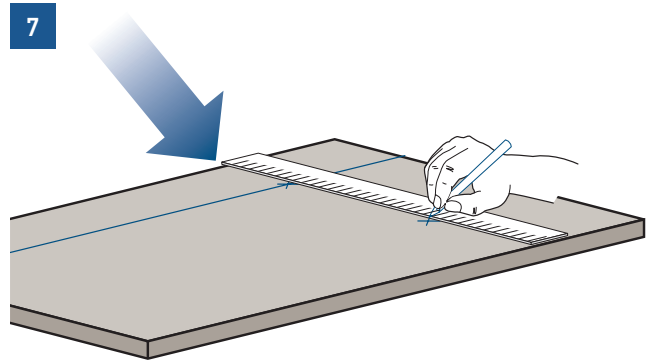


> Screw the brackets in place [6].



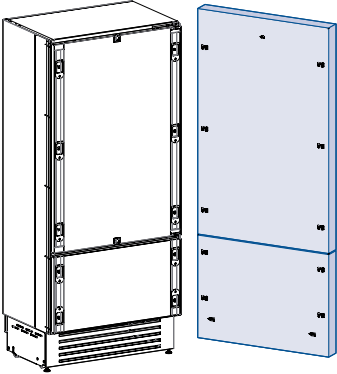
Drawer Panel

> To assemble the drawer panel, refer to the assembly of the door panel, but make sure the measurements are taken starting from the top edge of the panel and not for the bottom edge as for the door [7] and the bracket faces the opposite way of the door [8].

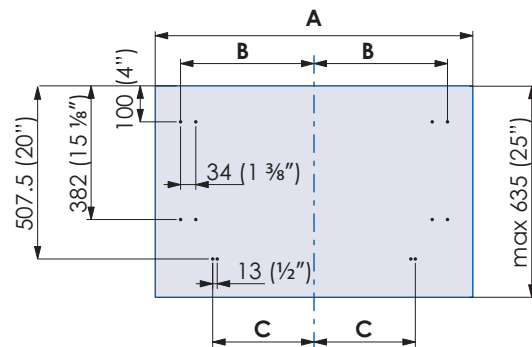
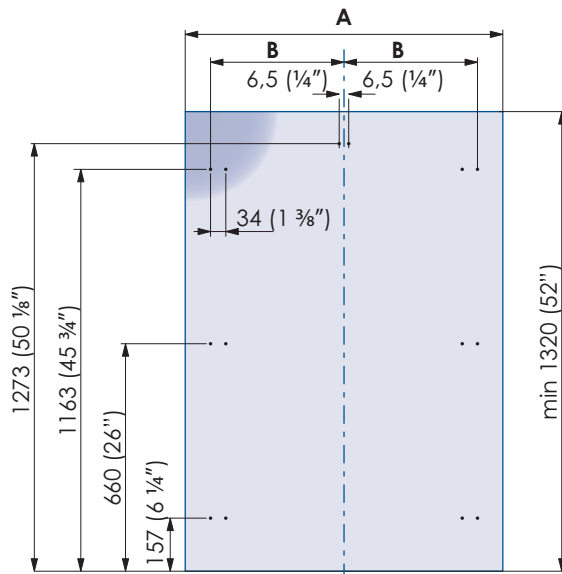
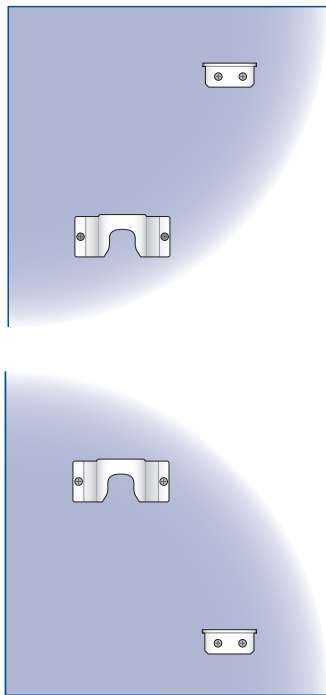


4. PANELS MOUNTING

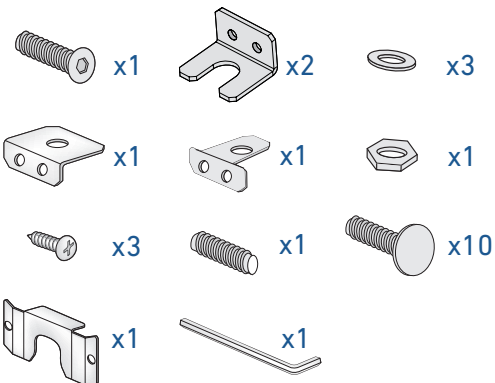
4.2. Decorative panels layout for Fridge with one bottom-drawer (1T/0T)



	90 series	75 series	60 series
A	897 (35 1/4")	747 (29 3/8")	597 (23 1/2")
B	417 (16 3/8")	342 (13 1/2")	276.5 (10 7/8")
C	354.5 (14")	279.5 (11")	203.5 (8")

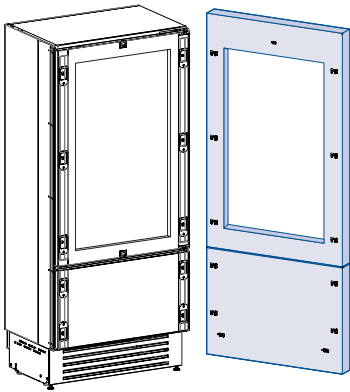


B04000100 Built-in kit



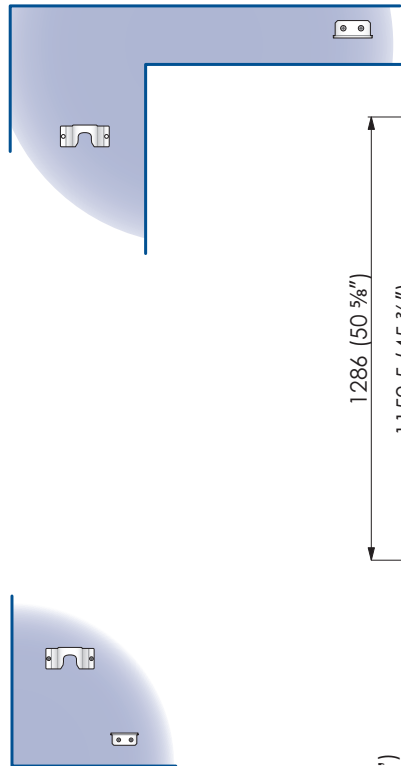
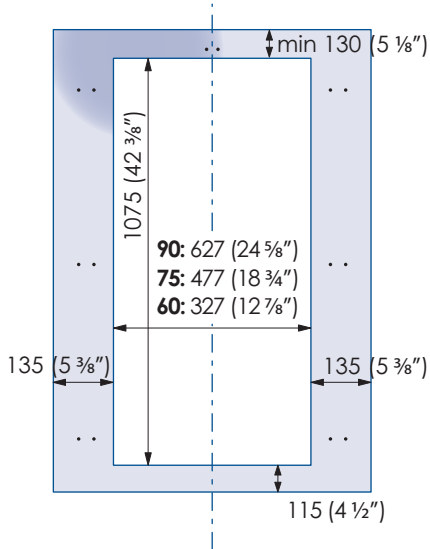
4. PANELS MOUNTING

4.4. Decorative panels layout for Fridge with Glass door and one bottom-drawer (1T/0T)

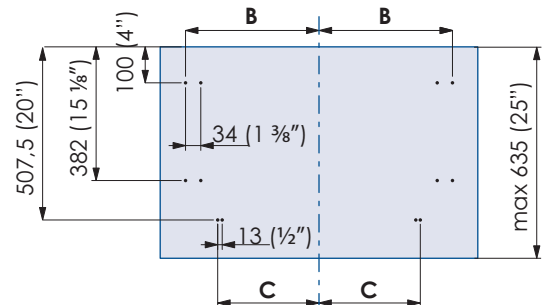
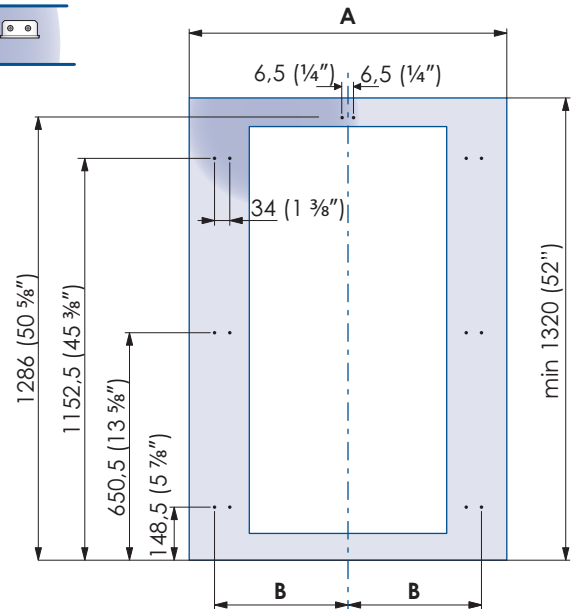


	90 series	75 series	60 series
A	897 (35 1/4")	747 (29 3/8")	597 (23 1/2")
B	417 (16 3/8")	342 (13 1/2")	276.5 (10 7/8")
C	354.5 (14")	279.5 (11")	203.5 (8")

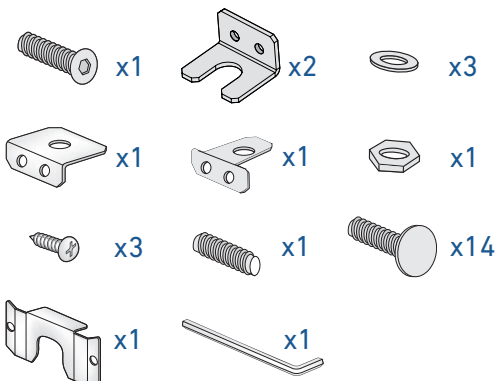
Door window dimensions:



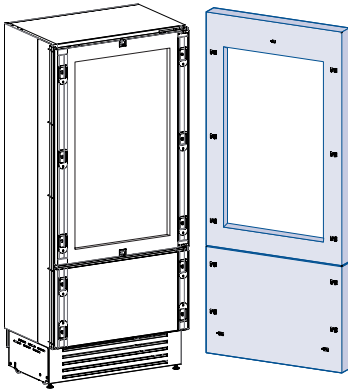
Holes positions:



B04000200 Built-in kit

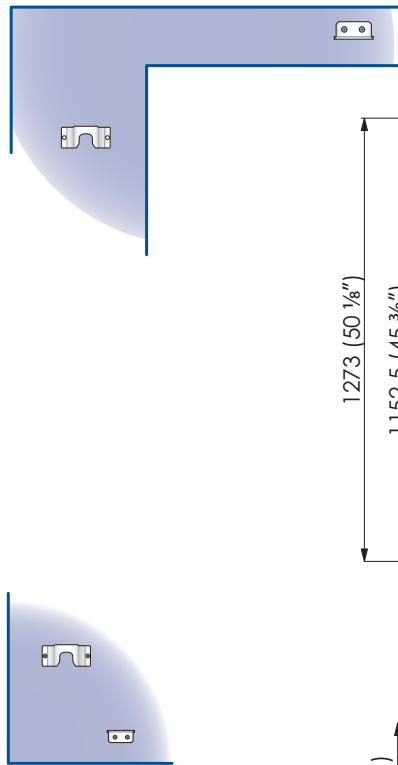
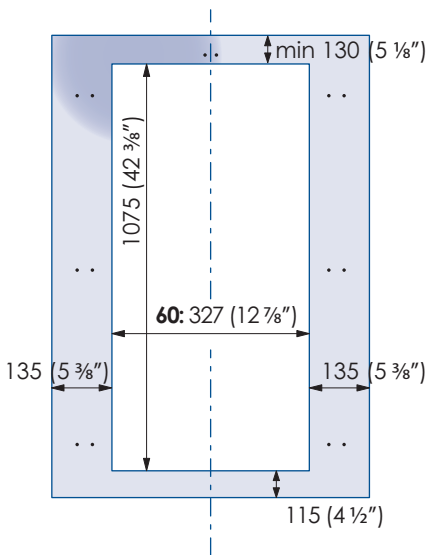


4.5. Decorative panels layout for Fridge with Brilliance glass door

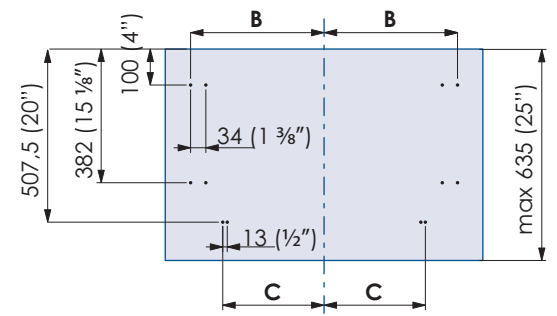
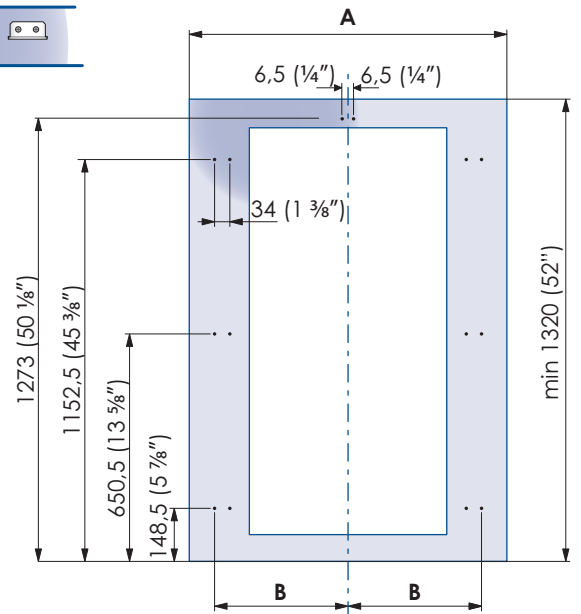


60 series	
A	597 (23 1/2")
B	276.5 (10 7/8")
C	203.5 (8")

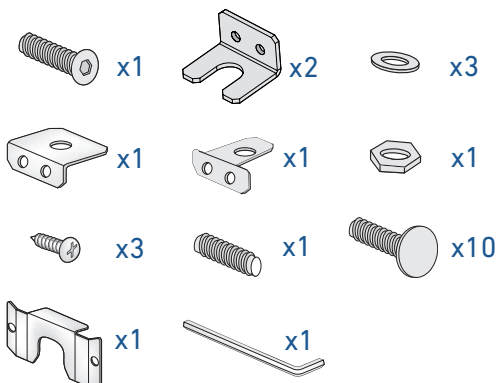
Door window dimensions:



Holes positions:

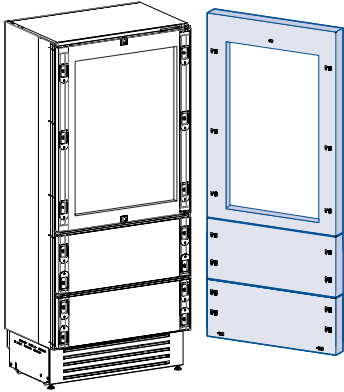


B04000100 Built-in kit



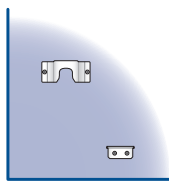
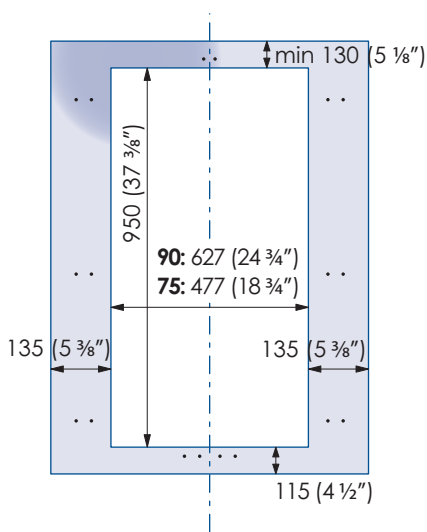
4. PANELS MOUNTING

4.6. Decorative panels layout for Fridge with glass door and two bottom-drawers (0H)

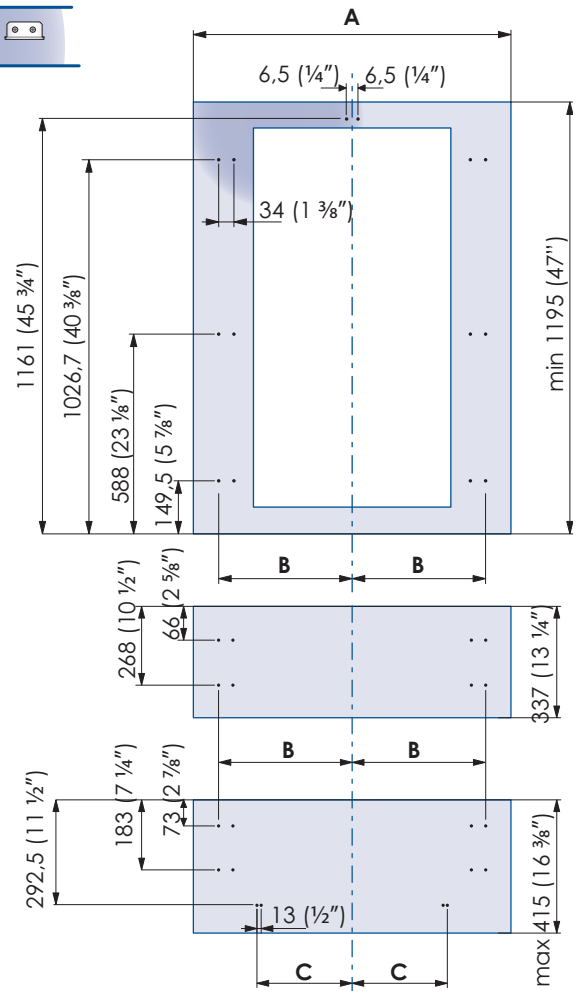


	90 series	75 series
A	897 (35 1/4")	747 (29 3/8")
B	417 (16 3/8")	342 (13 1/2")
C	354.5 (14")	279.5 (11")

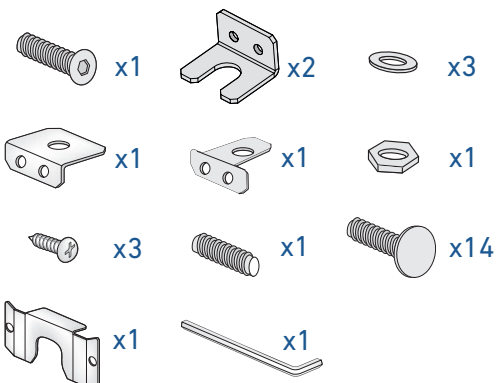
Door window dimensions:



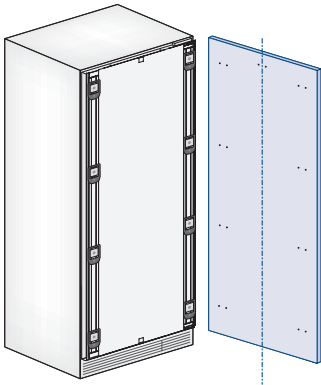
Holes positions:



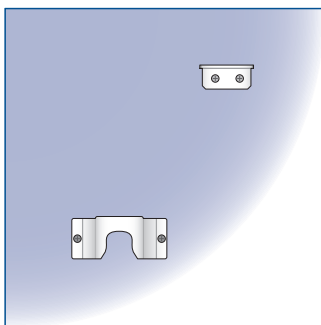
B04000200 Built-in kit



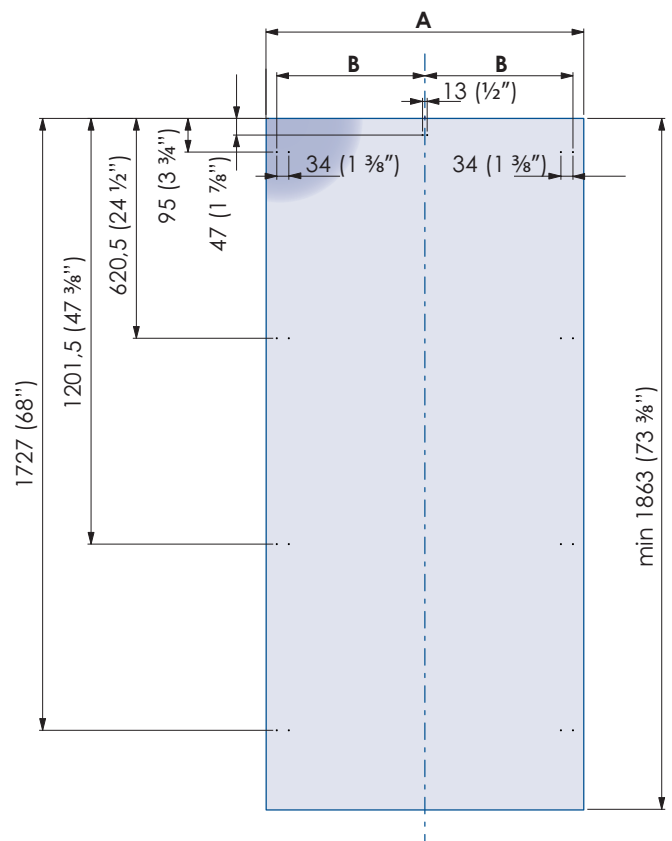
4.7. Decorative panels layout for column Fridge (0F)



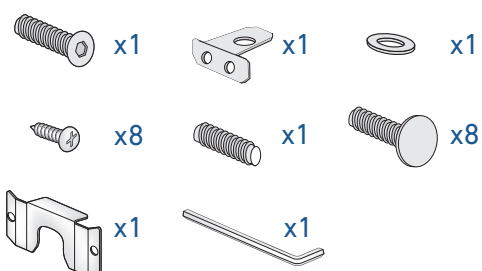
	90 series	75 series	60 series	45 series
A	897 (35 1/4")	747 (29 3/8")	597 (23 1/2")	447 (17 5/8")
B	418 (16 1/2")	343 (13 1/2")	276.5 (10 7/8")	200 (7 7/8")



Holes positions:

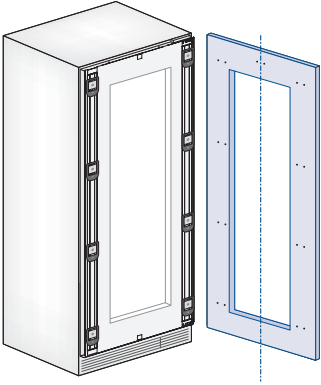


B04009000 Built-in kit



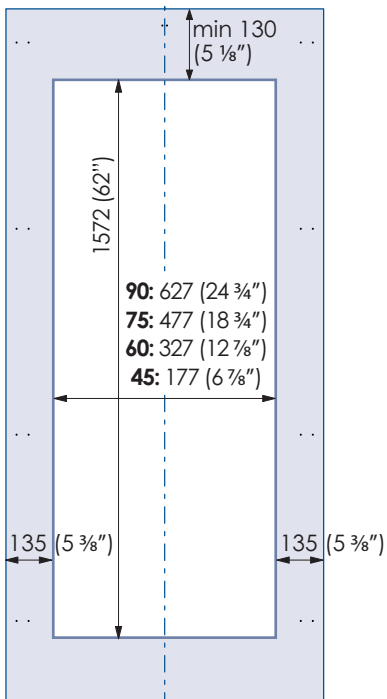
4. PANELS MOUNTING

4.8. Decorative panels layout for column fridge with Glass door (0F)

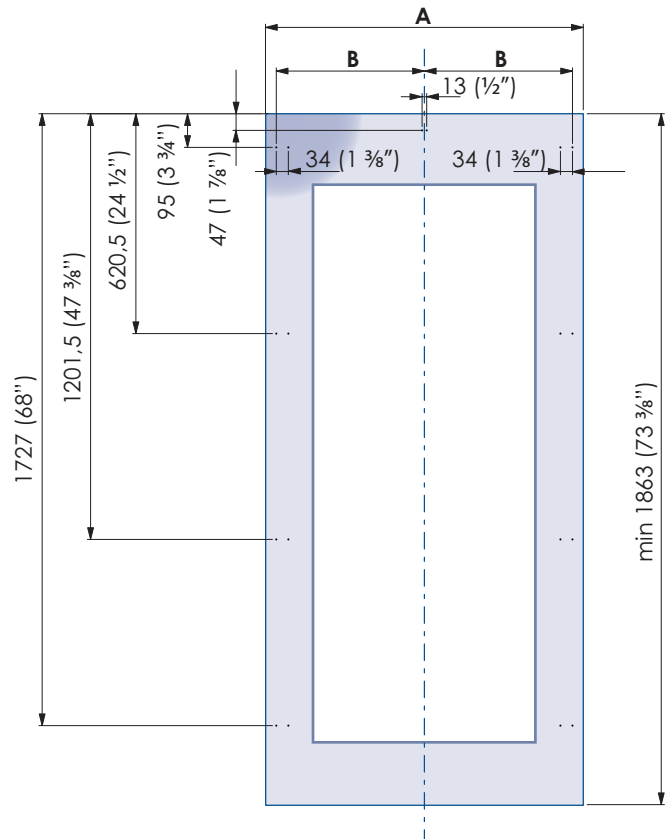


	90 series	75 series	60 series	45 series
A	897 (35 1/4")	747 (29 3/8")	597 (23 1/2")	447 (17 5/8")
B	418 (16 1/2")	343 (13 1/2")	276.5 (10 7/8")	200 (7 7/8")

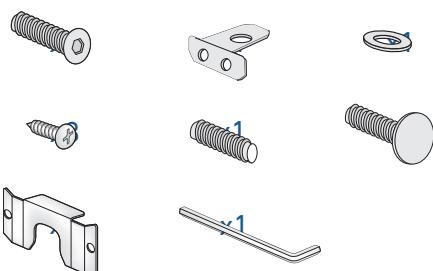
Door window dimensions:



Holes positions:



B04009000 Built-in kit

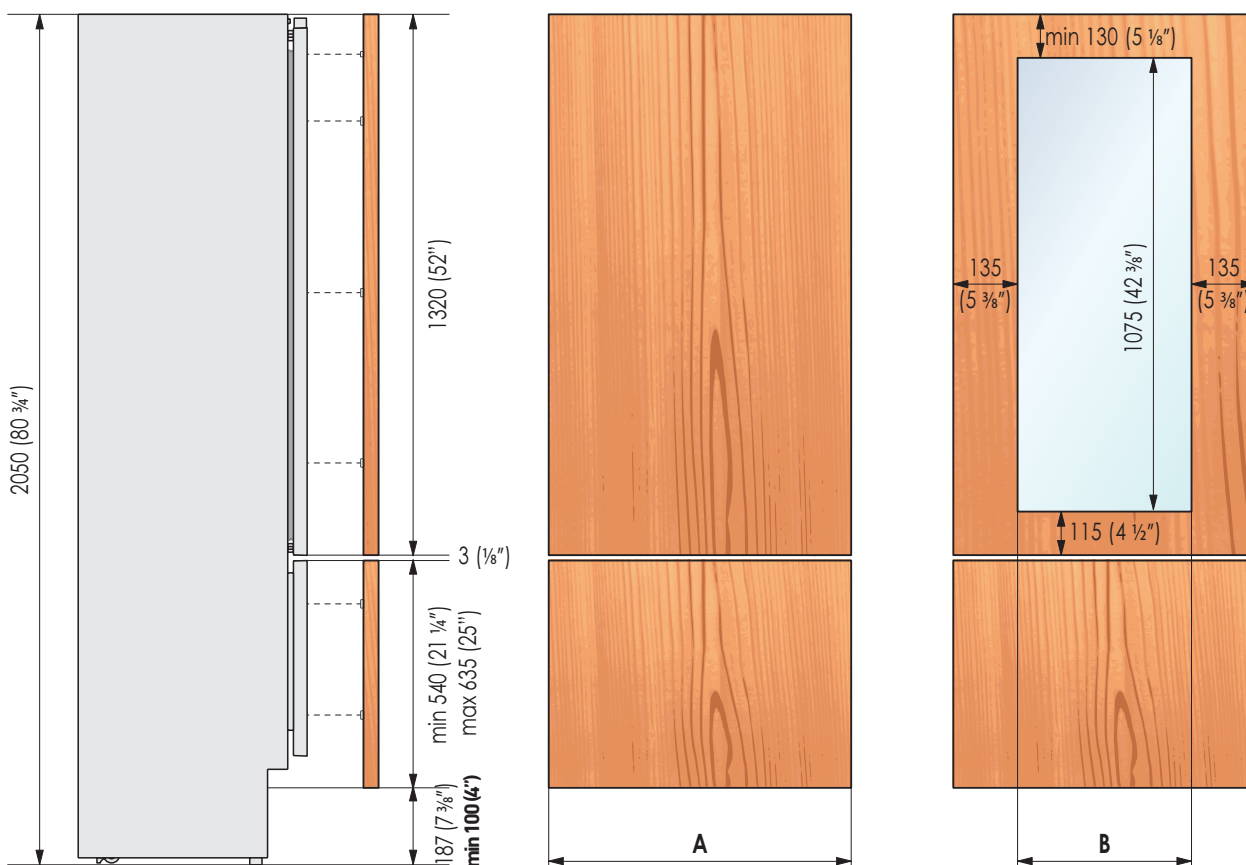


4.9. Panels dimensions of one bottom-drawer models (1T/0T)

Panels with width ranging between 18 mm (3/4 in) and 28 mm (1 1/8 in). Door panels with weight max of 23 kg (51 lb) and drawer panels with weight max of 11kg (25 lb).

Provide installation of decorative panels during installation of the unit.

SERIES	DOOR AND BOTTOM-DRAWER WIDTH A	DOOR CUTOUT WIDTH B
90	897 (35 1/4")	627 (24 3/4")
75	747 (29 3/8")	477 (18 3/4")
60	597 (23 1/2")	327 (12 7/8")



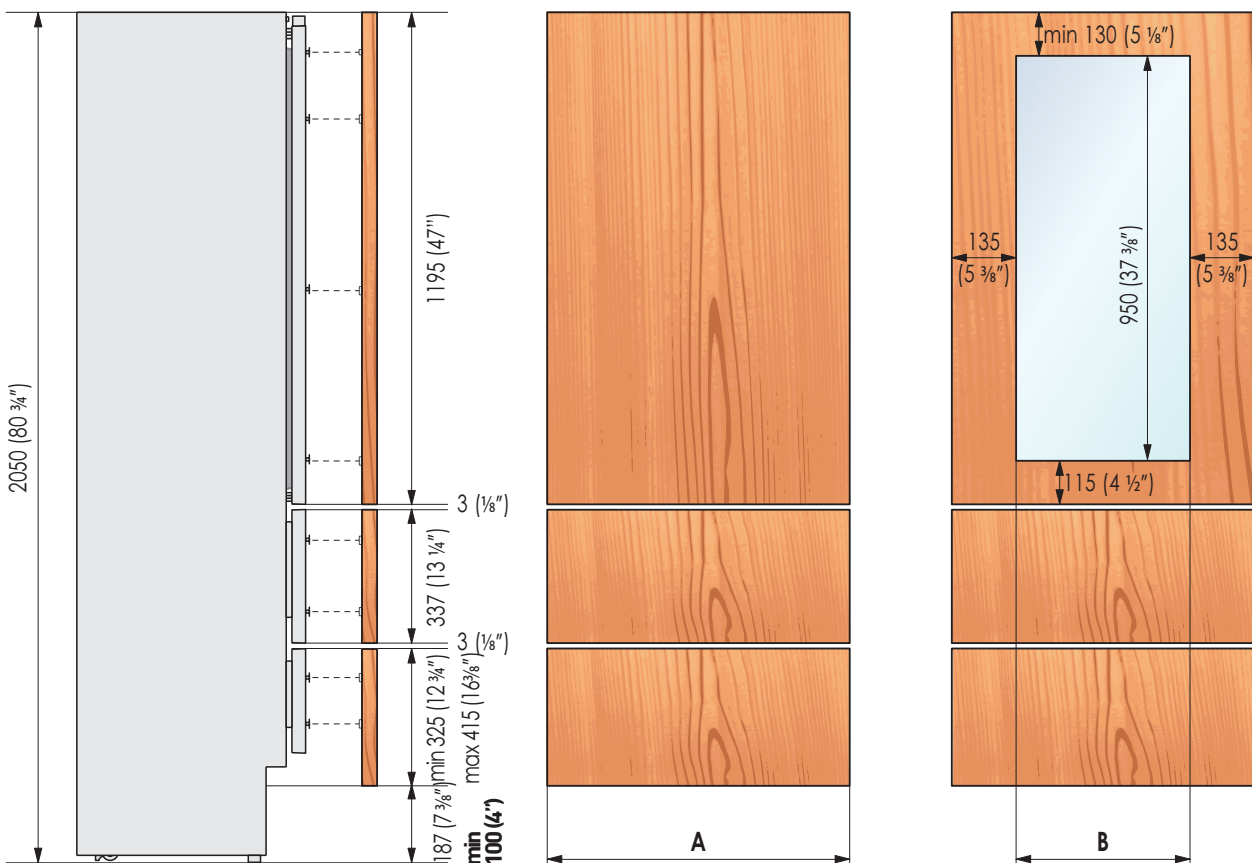
4. PANELS MOUNTING

4.10. Panel dimensions of two bottom-drawers models (0H models)

Panels with width ranging between 18 mm (3/4 in) and 28 mm (1 1/8 in). Door panels with weight max of 23 kg (51 lb) and drawer panels with weight max of 11kg (25 lb).

Provide installation of decorative panels during installation of the unit.

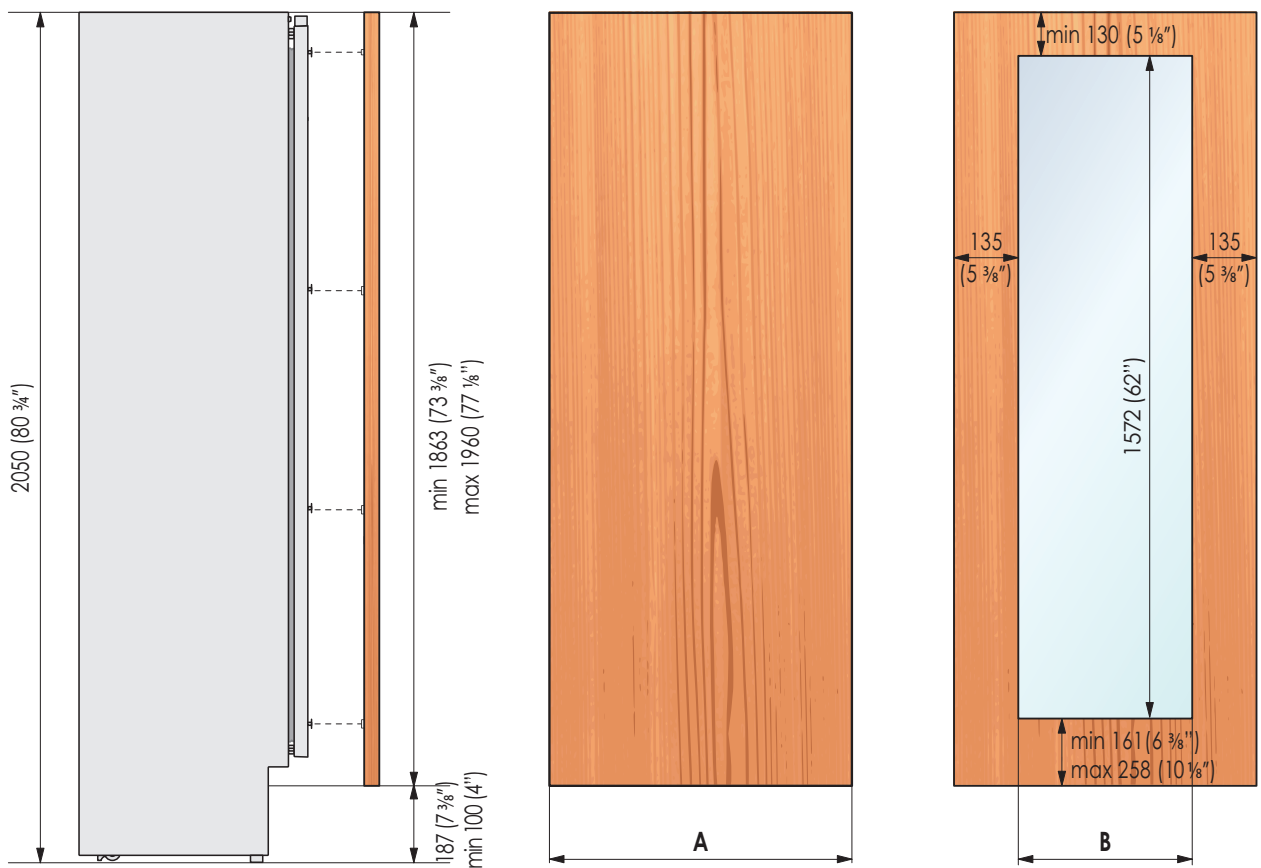
SERIES	DOOR AND BOTTOM-DRAWER WIDTH A	DOOR CUTOUT WIDTH B
90	897 (35 1/4")	627 (24 3/4")
75	747 (29 3/8")	477 (18 3/4")
60	597 (23 1/2")	327 (12 7/8")



4.11. Panel dimensions of column models (0F)

Panels with width ranging between 18 mm (3/4 in) and 28 mm (1 1/8 in). Door panels with weight max of 34 kg (75 lb). Provide installation of decorative panels during installation of the unit.

SERIES	DOOR AND BOTTOM-DRAWER WIDTH A	DOOR CUTOUT WIDTH B
90	897 (35 1/4")	627 (24 3/4")
75	747 (29 3/8")	477 (18 3/4")
60	597 (23 1/2")	327 (12 7/8")
45	447 (17 5/8")	177 (6 7/8")



4. PANELS MOUNTING

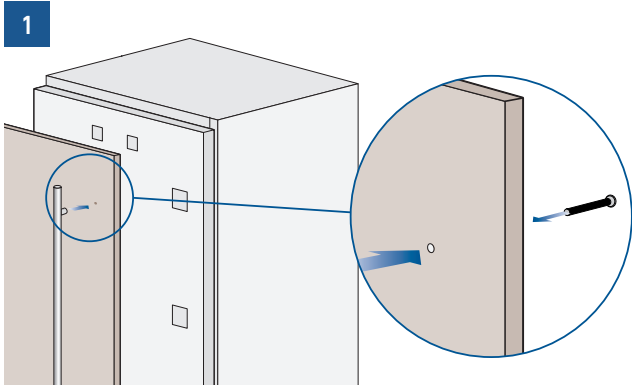
4.12. Mounting the handles



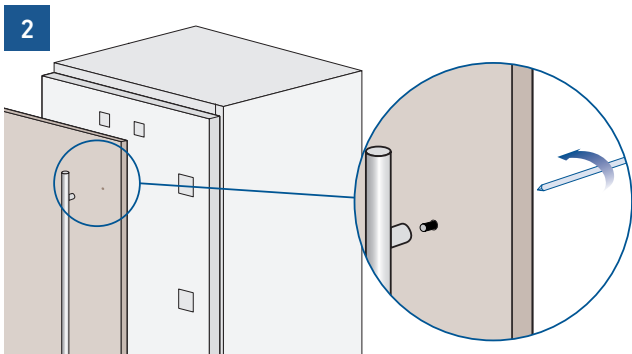
Handles will have to be mounted on the panels before they are applied to the fridge.

Operate as follows:

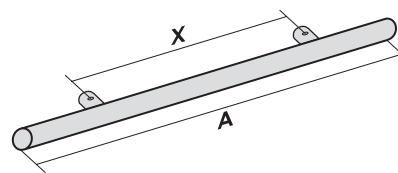
> After drilling two 5 mm (1/4") holes in the rear side of the panels, insert the supplied screws at the distance indicated in the table below. To centre the vertical handle (code HV) in the centre of the door, divide the height of the panel in two and drill a hole at -45 cm (-17 3/4") and one at +45 cm (+17 3/4") [1].



> Position the handle in correspondence with the hole on the front side of the panel; insert the supplied screw from the back of the panel, through the hole screw it to the handle [2].



Use the same procedure for mounting the horizontal handles to the drawers. For the distance measurement, refer to the table below.



ø18 mm	HANDLE PRODUCT CODE			
	HCV	HC8	HC7	HC5
Series	90 - 75 60 - 45	90	75	60
Length A	794 mm (43 1/2")	794 mm (31 1/4")	644 mm (25 3/8")	494 mm (19 5/8")
Distance between fixing points X	776 mm (30 1/2")	776 mm (30 1/2")	626 mm (24 3/4")	476 mm (18 3/4")

ø30 mm	HANDLE PRODUCT CODE			
	HV	H08	H07	H05
Series	90 - 75 60 - 45	90	75	60
Length A	1104 mm (43 1/2")	794 mm (31 1/4")	644 mm (25 3/8")	494 mm (19 5/8")
Distance between fixing points X	900 mm (35 1/2")	480 mm (18 7/8")	490 mm (19 1/4")	340 mm (13 3/8")

ø30 mm	DESIGNER HANDLE CODE			
	HPROV	HPO8	HPO7	HPO5
Series	90 - 75 60 - 45	90	75	60
Length A	960 mm (37 3/4")	836 mm (32 7/8")	686 mm (27")	536 mm (21 1/8")
Distance between fixing points X	900 mm (35 1/2")	776 mm (30 5/8")	626 mm (24 5/8")	476 mm (18 5/8")

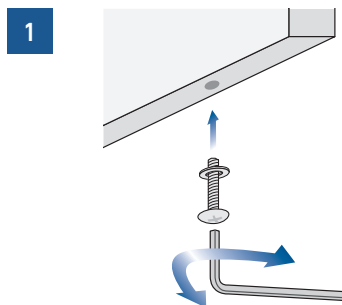
4.13. Mounting panels to the door and the drawer



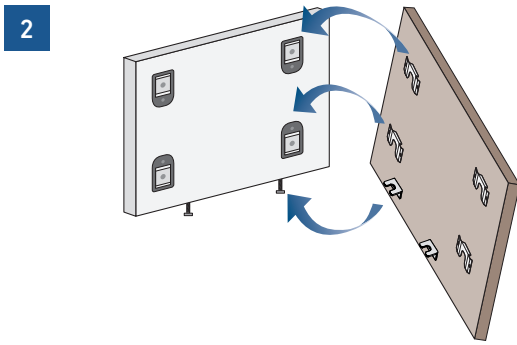
Once all brackets and small brackets have been applied to the panels, you can begin installing the bottom drawer.

Operate as follows:

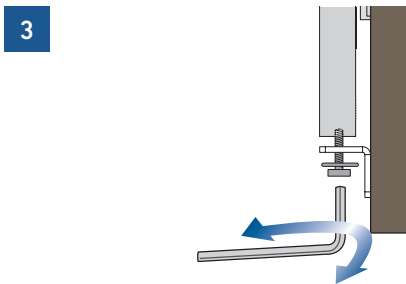
> Partially tighten the bottom screws to fasteners [1].



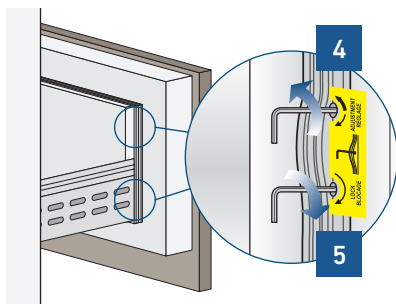
> Hook the panel to the drawer starting from the fixings on the bottom [2].



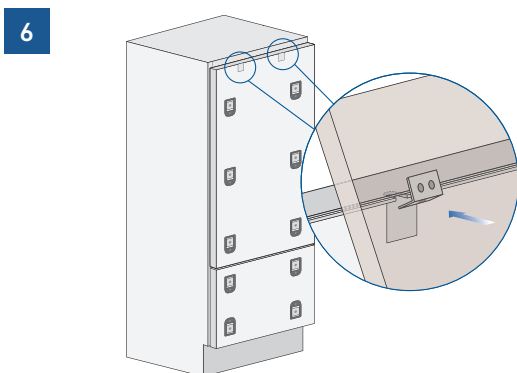
> It is now possible to align the panels to the adjacent cabinets using the lower alignment brackets **[3]** tightening or loosening the screw to the bracket. With the screw slightly tightened, move the panel sideways to align it to the other panels on the unit or other adjacent structures.



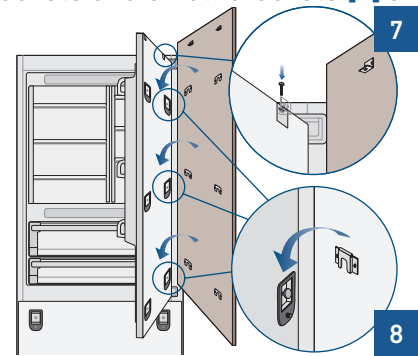
> Depth alignment: working from the inside of the drawer, after lifting up the magnetic seal, adjust the panel position so it is closer to or further away from the door using holes **[4]** and then secure the panel using holes **[5]**.



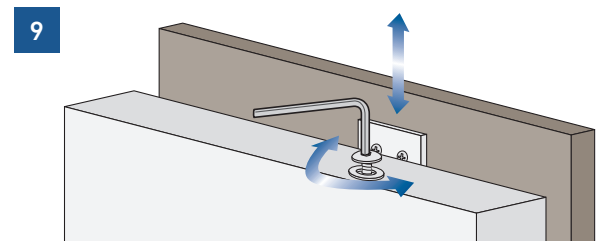
> Hook the panel to the fixing devices starting from the top aligning brackets **[6]**.



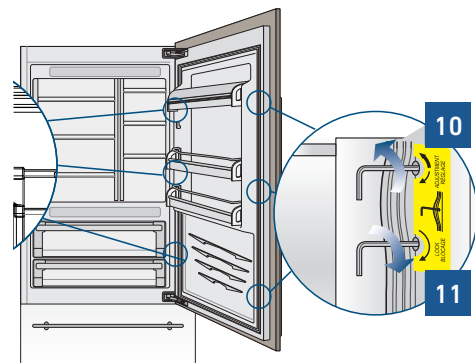
> At this point, alignment between the panel and adjacent cabinets can be adjusted using the panel and alignment brackets **[7]** and **[8]**.




> Vertical alignment: tighten or loosen the screw in the brackets to raise or lower the panel **[9]**.



> Depth alignment: working from the inside of the door, after lifting up the magnetic seal, adjust the panel position so it is closer to or further away from the door using holes **[10]** and then fix the panel in position using holes **[11]**.



 Once the front panel has been adjusted, check that the gasket has been repositioned correctly to assure the door/drawer are closing correctly and avoid operational errors of the unit.

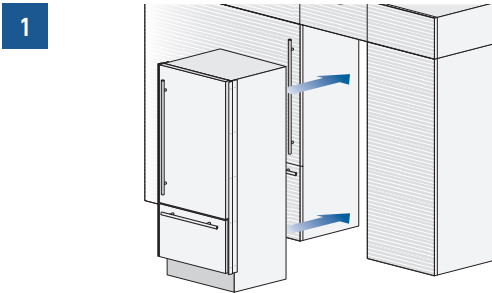
5. INSTALLATION

5.1. Built-in installation of single appliance

Special side profiles and PVC covering frames are provided for closing gaps between the appliance and the adjacent cabinets.

Operate as follows:

- Push the appliance into installation niche [1].

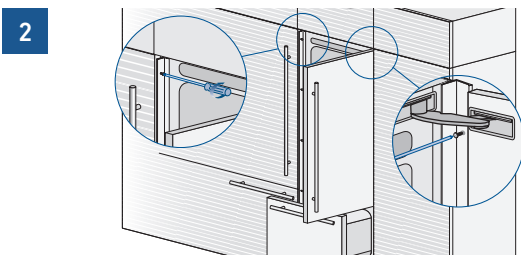


- If the unit is to be installed inside a niche or within an enclosed structure, it is necessary to design a ventilation shaft at the back of the niche to assure proper ventilation at the back of the unit. Always mount front panels on door and drawer before pushing the unit into its final position inside the niche or structure.

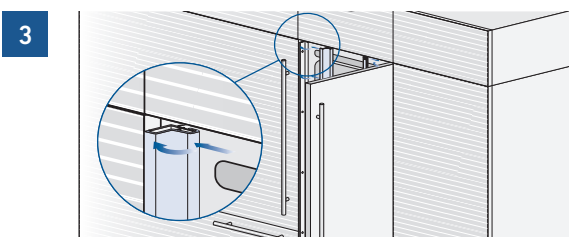
- Check the levelling of the appliance, adjusting its feet and wheels to correct it.

- Secure the appliance to the adjacent cabinets by fixing to these the side profiles previously mounted on the appliance [2].

To make this operation easier keep the door and the drawer open.

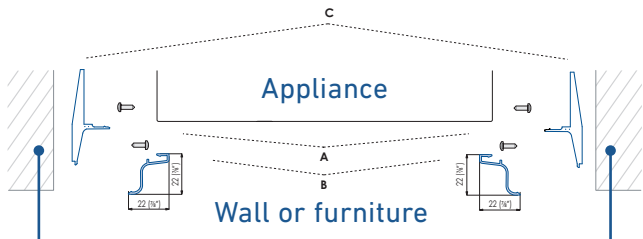


- Mount the covering frames on the profiles, first insert them laterally [3] and then push firmly until a "click" is heard.



Use the same procedure for mounting the horizontal handles to the drawers. For the distance measurement, refer to the table below.

Side profiles mounting:



A Side connection profile in PVC.

C plastic connection support (alternative)

B Side covering frame

5.2. Built-in installation

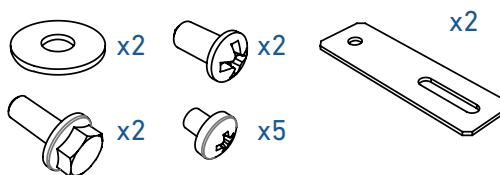
Required accessories to be ordered separately:

- Central connection kit (KCC)



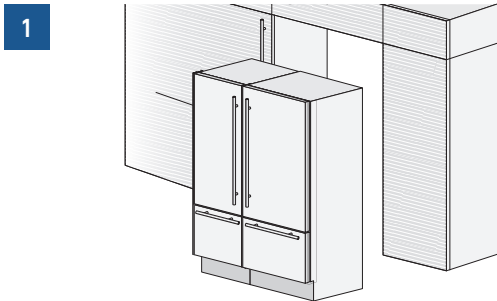
Special side profiles and PVC covering frames are provided for closing gaps between the appliance and the adjacent cabinets.

B04017900 Union kit



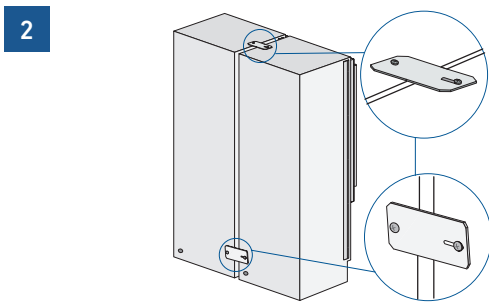
Operate as follows:

> Position the appliances in front of the installation area **[1]** leaving enough space to operate at their back.

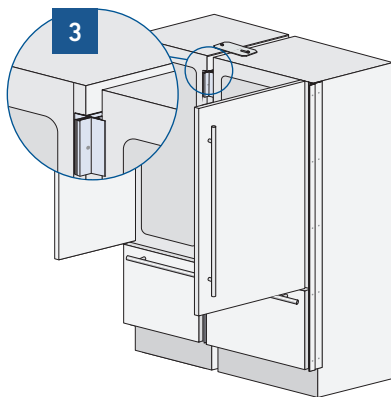


Move to the rear of the appliances to mount the joining brackets.

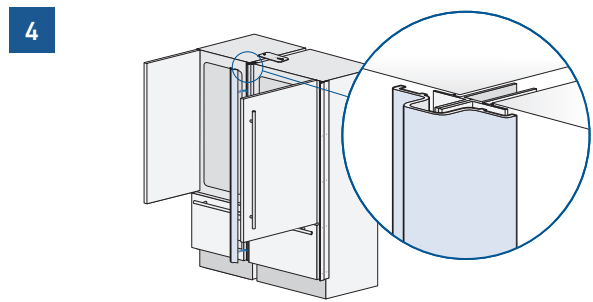
> Fasten one side of the upper and lower bracket first on one of the two appliances and then on the other **[2]**.



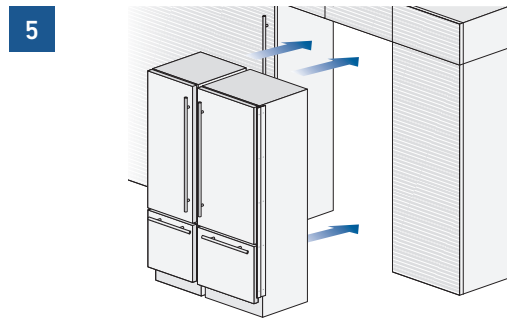
> Place the two units side by side and join them at the front attaching the profiles with the supplied screws **[3]**.



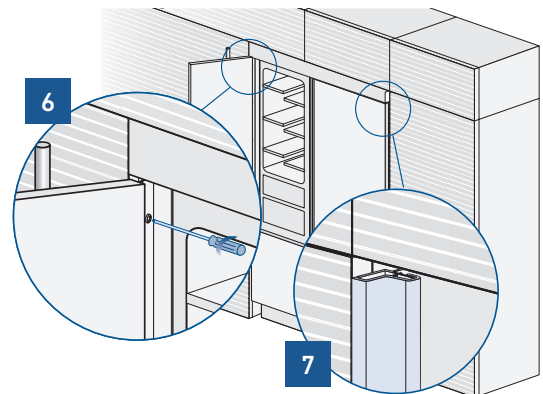
> Finish off by mounting the central cover frame, by pushing it until a click is heard **[4]**.



> Push the connected units in their final position **[5]**.
 > If the units are to be installed inside a niche or within an enclosed structure, it is necessary to design a ventilation shaft at the back of the niche to assure proper ventilation at the back of the unit of about 20mm. Always mount front panels on door and drawer before pushing the unit into its final position inside the niche or structure.
 > Check the levelling of the appliance, adjusting its feet and wheels to correct it.

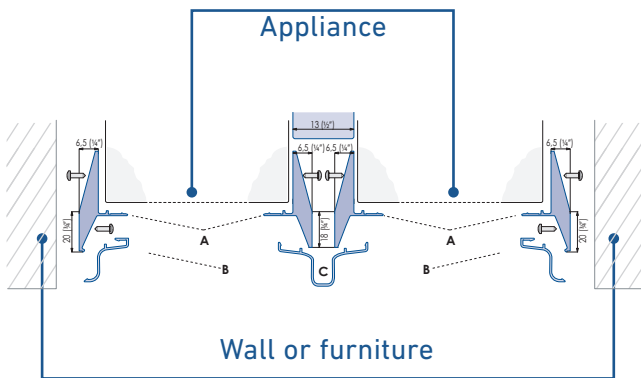


> Secure the appliance to the adjacent cabinets by fixing to these the side profiles **[6]**. To make this operation easier keep the door and the drawer open.
 > Mount the covering frames **[7]** onto the profiles, first insert them laterally and then push firmly until a "click" is heard (exactly as in the installation of a single appliance).



5. INSTALLATION

Side profiles mounting:



- A** - Side connection profile in PVC.
- B** - Aluminium covering frame
- C** - Central covering frame in aluminium.

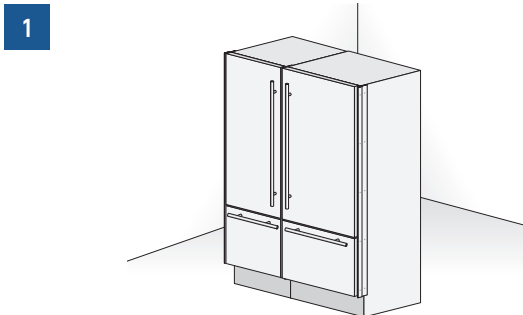
5.3. Installation with stainless steel door

Required accessories to be ordered separately:

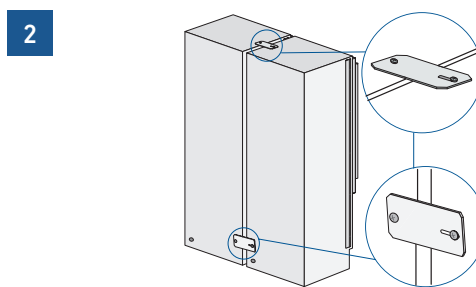
- Central connection kit (KCC)
- Free-standing kit
- Aluminium profiles can be used to close the spaces between the appliance and adjacent structures.

Operate as follows:

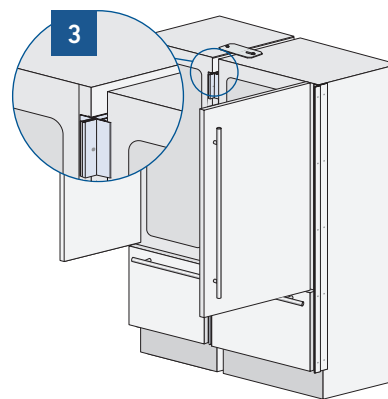
- Position the appliances in front of the installation area **[1]**, leaving enough space to operate at their back.



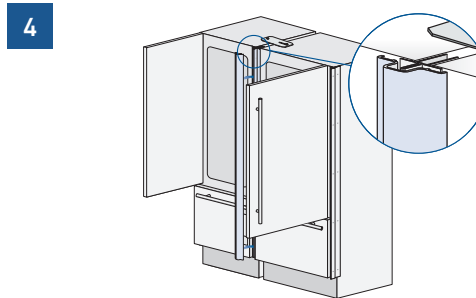
- Move to the rear of the appliances to mount the joining brackets.
- Fasten one side of the upper and lower bracket first on one of the two appliances and then on the other **[2]**.



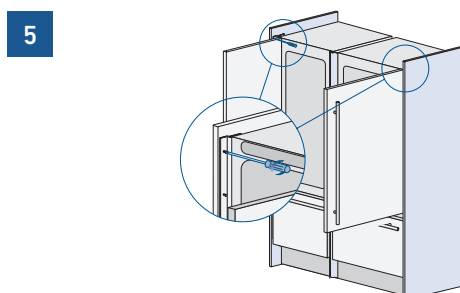
- Place the two units side by side and join them at the front attaching the two profiles with the supplied rivets **[3]**.



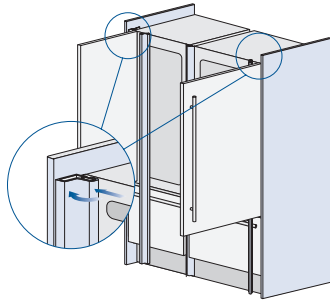
- Finish off by mounting the central covering frame, by pushing it until a click is heard **[4]**.



- Apply the side panels to the appliance by fixing them to the connection profiles **[5]**.
- Apply the covering frames **[6]** to the profiles, pressing hard until a click is heard.

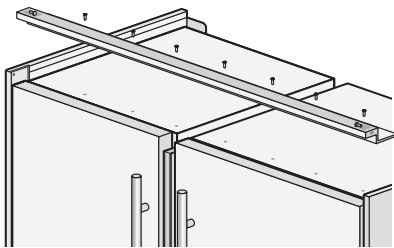


6



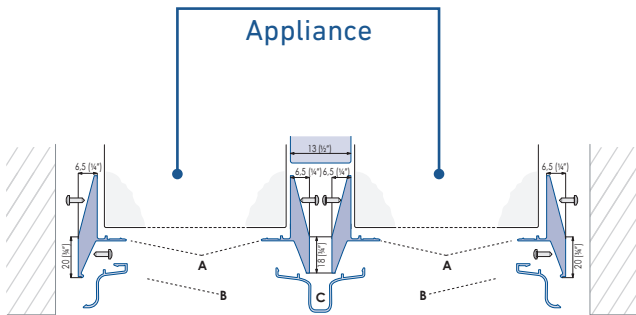
> Mount the top decorative profile [7] on top of the two units and fronts, using the screws provided.

7



> Adjust the height of the unit with the levelling feet and the back adjusting wheels.

Side panels and central profile mounting



- A - Side connection profile in PVC.
- B - Aluminium covering frame.
- C - Central covering frame in aluminium.



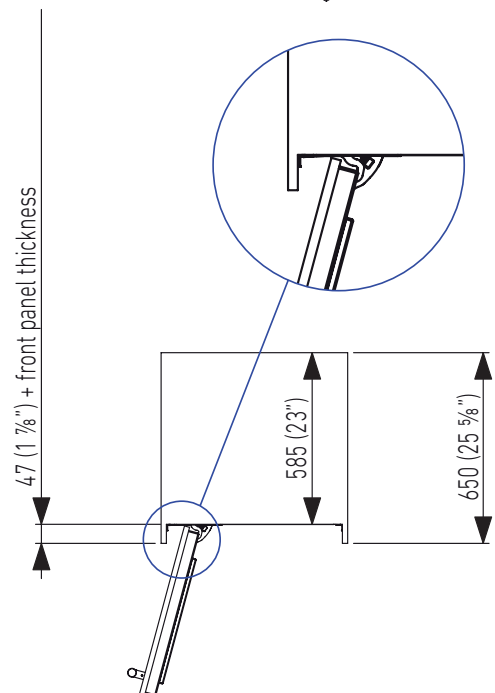
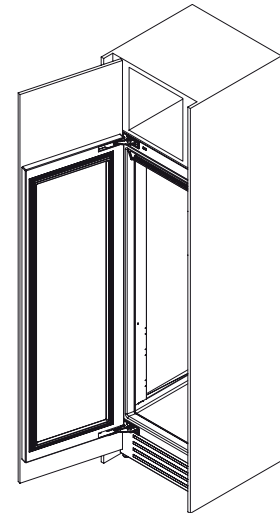
5.4. Maximum body depth over “built-in” refrigerator with “single door” panel

It is possible that the design of the kitchen and, in particular, of the niche where the “built-in” refrigerator is going to be fitted includes a cabinet right above the refrigerator itself that must be closed with the same panel mounted on the built-in refrigerator door.

In this case, the total depth of the cabinet without the door (above the refrigerator) must not exceed the total depth of the refrigerator itself [1].


This will allow the panel attached to the refrigerator door to open correctly without interference during its rotation up to 105°.

1



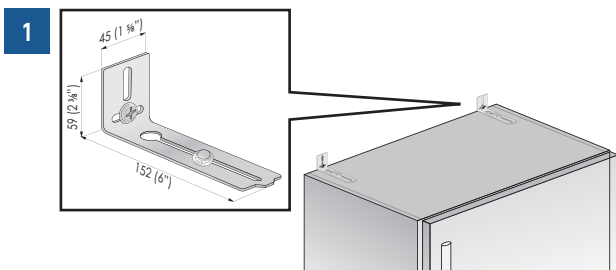
6. COMPLETING THE INSTALLATION

6.1. Anti-tipping safety assembly

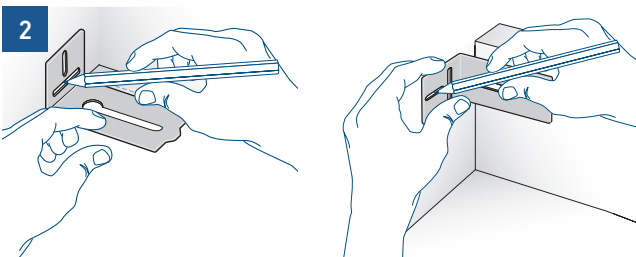
 To prevent the appliance from tipping over when opening the door and drawers with a full load, it is mandatory to install two brackets that secure the upper part of the appliance to the wall.

Operate as follows:

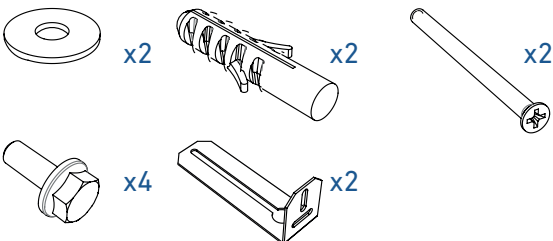
> The brackets should be applied as illustrated using the provided screws and expansion plugs. Place a bracket on the top of the appliance in correspondence to the fixing holes and against the wall **[1]**.



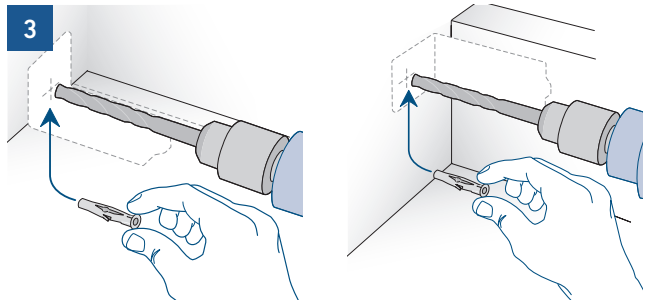
> Mark up the holes position with pencil **[2]**.



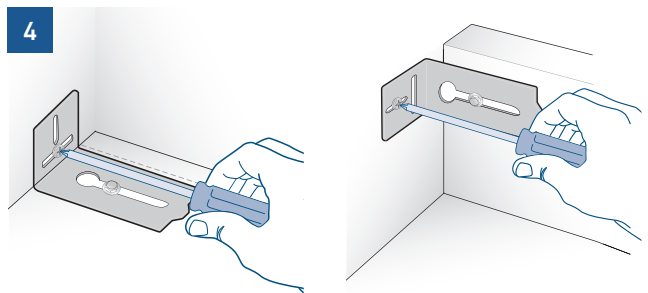
B04000200 Anti-tip kit




> Drill the wall with an 8 mm (3/8") bit and insert expansion plug **[3]**.



> Reposition the bracket and fix it first to the top of the fridge and then to the wall **[4]**.



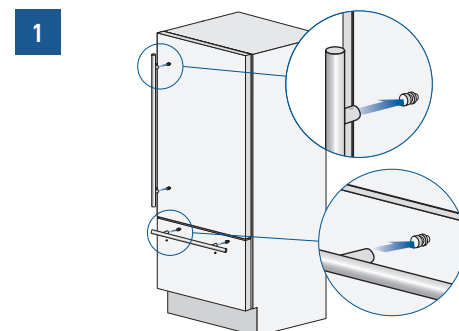
 To avoid danger of the appliance tipping over it is mandatory to secure the appliance to the wall by means of two special brackets.

6.2. Mounting the handles on stainless steel fronts

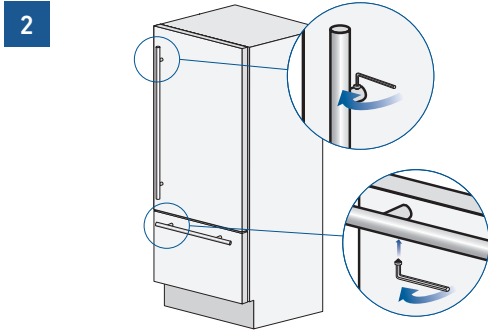
 To mount the handles onto the door and the drawer operate as follows:

Operate as follows:

> Insert the handle spacers onto the two supports already available on the door and drawer **[1]**.



> Screw in the cap screws available on the handle [2].



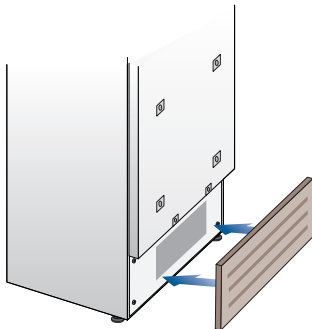
The screws must be tightened in by means of a 2.5 mm (1/8") hex wrench.

6.3. Ventilation and plinth

INTEGRATED AND CLASSIC SERIES:

In the event that the design of the environment provides for the installation of a front plinth to unify the overall view, **it is necessary to use a perforated plinth to ensure proper ventilation of the equipment.**

The drawings below indicate, for each width available in the Integrated series, the size of the area and the percentage of surface to be drilled; the type of drilling (vertical or horizontal grid, for example) remains at the discretion of the designer.



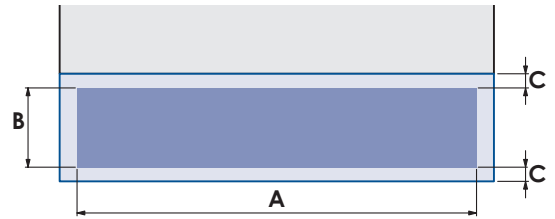
!!! Ventilation is ensured by a forced air system through a grid positioned in the lower part of the appliance. **If a front plinth is provided, it must provide an opening to ensure proper ventilation of the equipment as per drawing.**

The type of drilling of the front plinth (eg vertical or horizontal slots) is at the discretion, however, it must guarantee an open surface equal to 50% of the total.

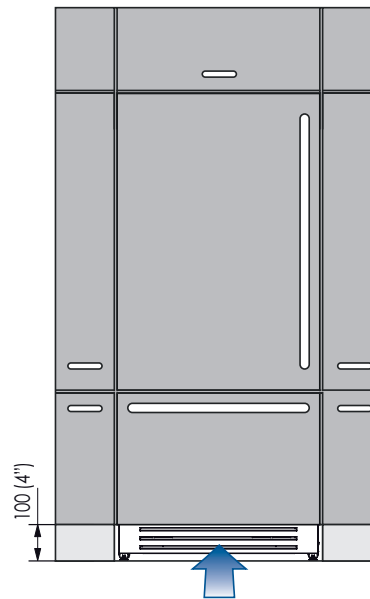
In this case, to further improve ventilation, it is suggested to remove the original grille.

The ventilation grille is magnetically fixed to the equipment and can be easily removed, even by the user, to check and clean the condenser from any accumulation of dust.

The ventilation grille must not be blocked or covered in any way. It also needs to be dusted / cleaned regularly.



	90 series	75 series	60 series	45 series
	860 (33 7/8")	710 (27 15/16")	560 (22")	410 (16 1/8")
A	> 100 (4")			
B	10 (3/8")			
C	min 50%			

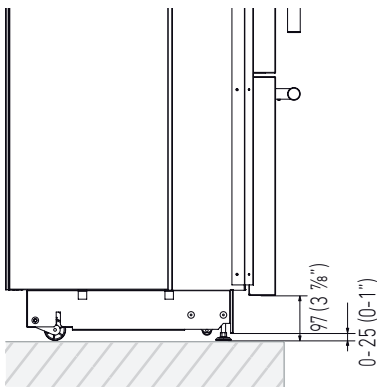


6. COMPLETING THE INSTALLATION

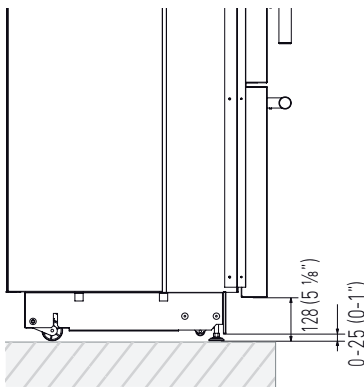
Plinth size

Models	X-Pro (XS)	Country (AS)	Classic (KS)	Designer (R)	Integrated (S)	Brilliance Classic (BS)	Brilliance Integrated (BC)
Feet Adjustment	0 - 25 mm (0 - 1")						
Height of the panel from the floor	97 mm (3 7/8")	128 mm (5 1/8")	146 mm (5 3/4")	96mm (3 3/4")	min 100 mm (3 7/8") max 187 mm (7 3/8")	146 mm (5 3/4")	min 100 mm (3 7/8") max 187 mm (7 3/8")

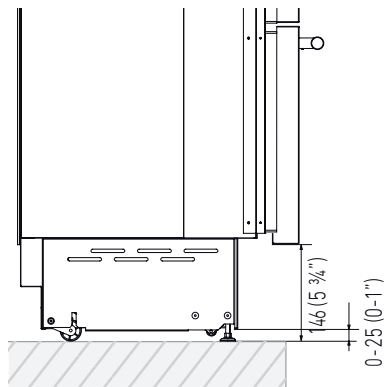
Series: X-Pro



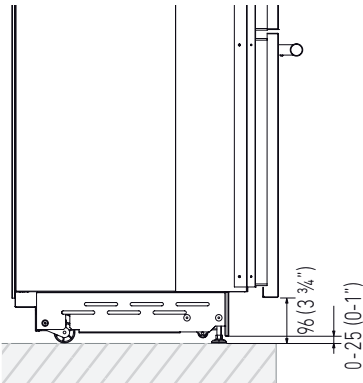
Series: Country



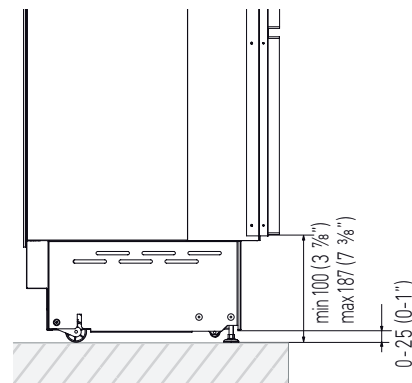
Series: Classic



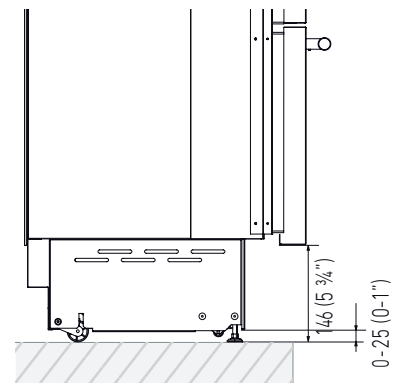
Series: Designer



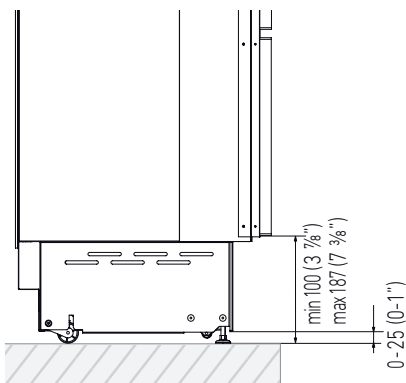
Series: Integrated



Series: Brilliance Classic



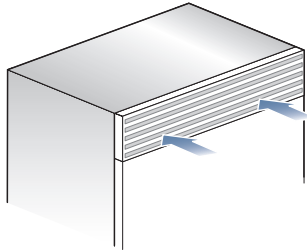
Series: Brilliance Integrated



Based on the adjustment of the feet and the height of the panel from the floor, the customer defines the perforated plinth to be installed on the equipment.

X-PRO:

Ventilation is insured by a forced air system through a grille located in the upper part of the appliance. This grille should never be covered by panels or any other devices that could reduce its efficiency.



6.4. End of installation check

- ✓ Check that the front levelling feet have been properly installed.
- ✓ Check that the connection to the water system does not have any leaks and that the closing tap is easily accessible.
- ✓ Check that the electrical connection is correctly installed and that the multipole switch and socket are easily accessible.
- ✓ Check the perfect alignment of the appliance with adjacent structures.
- ✓ Check that all adhesive tape and external or internal temporary protective devices have been removed.
- ✓ Check the perfect closing of the doors and the smooth sliding of the drawers and shelves.

6.5. Start Up

- > When the door is opened, the **“Stand-by”** message is usually displayed on the control panel, while all the keys on the panel are off.
- > To turn on the appliance, press the **ON/OFF** button for three seconds.



- > The display will show the message “Initial test” for approx. 2 minutes. After this phase the compressors will start up and remain on until the default temperature set up in the factory is reached. Do bear in mind that this phase could last several hours. If the appliance is provided with an Ice Maker, prior to switching it on make sure that the water filter cartridge is installed, then fill the water system.
- > At the end switch the Ice Maker on again by touching the button.
- > For further information on the appliance operation please refer to the User Manual.



If at the first start-up the message Stand by does not appear, but other messages appear, such as Fridge too warm, Fresco too warm, Freezer too warm, or sound signals are activated, it means that the appliance has already started the cooling process. If this is the case, deactivate any possible acoustic signals by pressing the Alarm button, close the door and wait until the set temperature is reached.



It is necessary to let the unit reach the correct temperature before foods are stored inside.

www.fhiaba.com
sales@fhiaba.com
Tel. +39 0434 420160
Info Line 800-344222